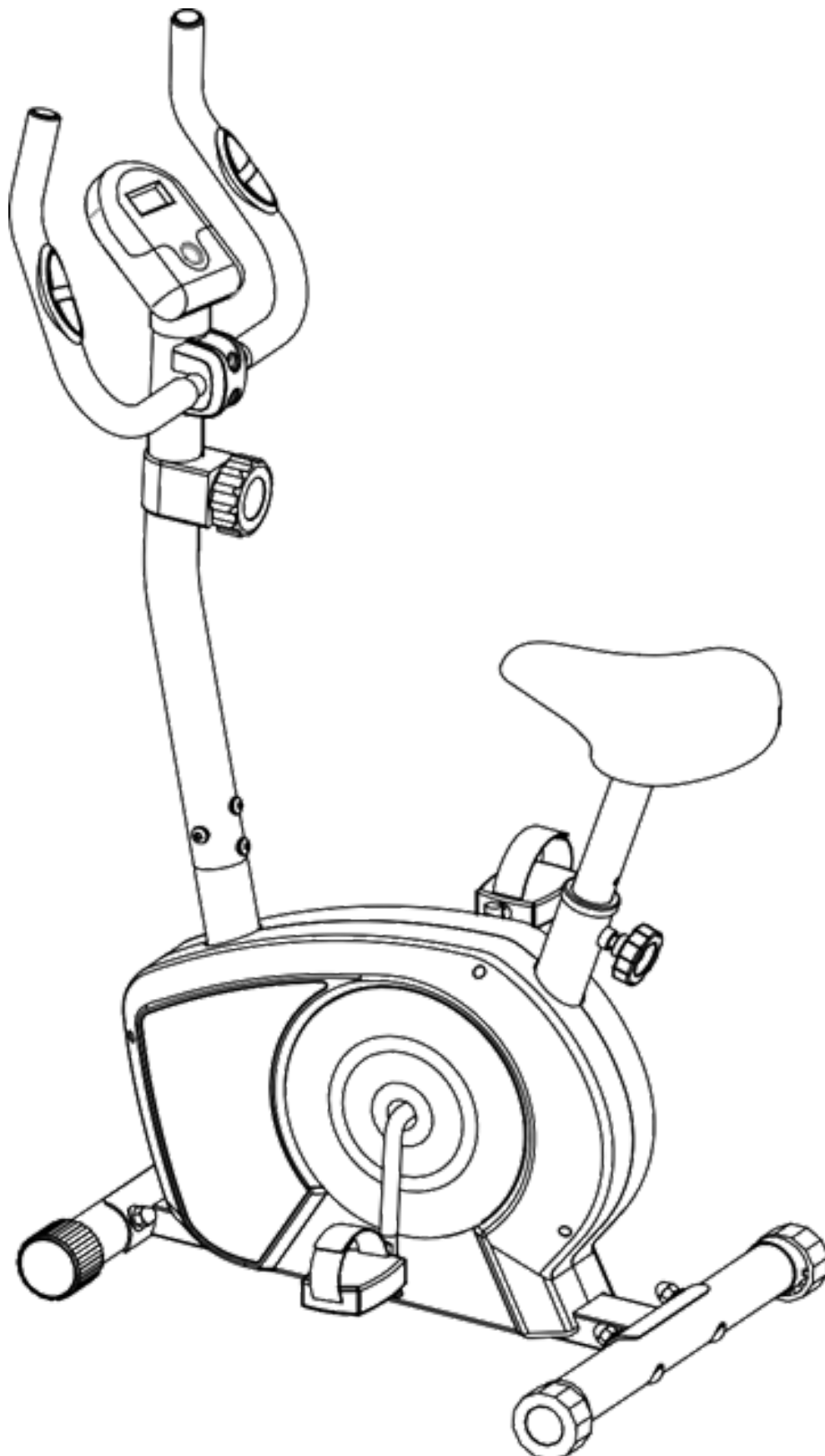


ИНСТРУКЦИЯ ПО СБОРКЕ И ЭКСПЛУАТАЦИИ ВЕЛОТРЕНАЖЕРА UNIT M270



СПЕЦИФИКАЦИЯ

Система нагрузки: магнитная, 8 уровней

Система HR: измерение пульса при помощи металлических датчиков на ручках

Монитор: время, скорость, пройденная дистанция, количество израсходованных калорий, пульс, количество оборотов

Программы: -

Режимы: Scan, ODO

Питание компьютера: батарейки (2 x AAA)

Дополнительные опции: регулировка сиденья по вертикали

Транспортировочные ролики: +

Размеры в собранном виде: 95 X 59 X 129,5 см

Масса в собранном виде: 18 кг

Масса маховика: 4 кг

Максимальная масса пользователя: 110 кг

Перед монтажом и вводом тренажера в эксплуатацию, пожалуйста, прочтите внимательно данную инструкцию, из которой Вы получите важные указания. Сохраните инструкцию для дальнейших консультаций, ремонтных работ и заказа запасных деталей.

УКАЗАНИЯ ПО ТЕХНИКЕ БЕЗОПАСНОСТИ

- Тренажер может быть использован только в предусмотренных для него целях.
- Использование тренажера в каких-либо других целях – недопустимо и опасно. Производитель не несет ответственность за ущерб и повреждения, возникшие в результате применения тренажера в непредусмотренных для него целях.
- Поврежденные детали могут причинить вред Вашему здоровью и сократить срок эксплуатации тренажера. Поэтому при износе или повреждении деталей тренажер нужно вывести из эксплуатации и сразу же заменить детали новыми. Для замены используйте только оригинальные детали.
- За разъяснением возникающих вопросов обращайтесь к специализированному дилеру.

ОБРАЩЕНИЕ С ТРЕНАЖЕРОМ

- Перед вводом в эксплуатацию необходимо произвести квалифицированный и надежный монтаж.
- Не устанавливайте тренажер во влажных помещениях и на балконах.
- Тренажер предназначен для тренировок взрослых. Тренажер ни в коем случае нельзя использовать для игр! Если Вы все-таки допускаете к тренажеру детей, необходимо ознакомить их с правилами пользования тренажером и присматривать за ним.
- Тренируйтесь на тренажере в подходящей спортивной обуви.
- При постоянных тренировках регулярно производите проверку всех деталей, особенно винтов.
- Просим отметить, что некоторые запчасти тренажера установлены на фабрике
- Запрещается использование тренажера в случае выхода из строя частей тренажера

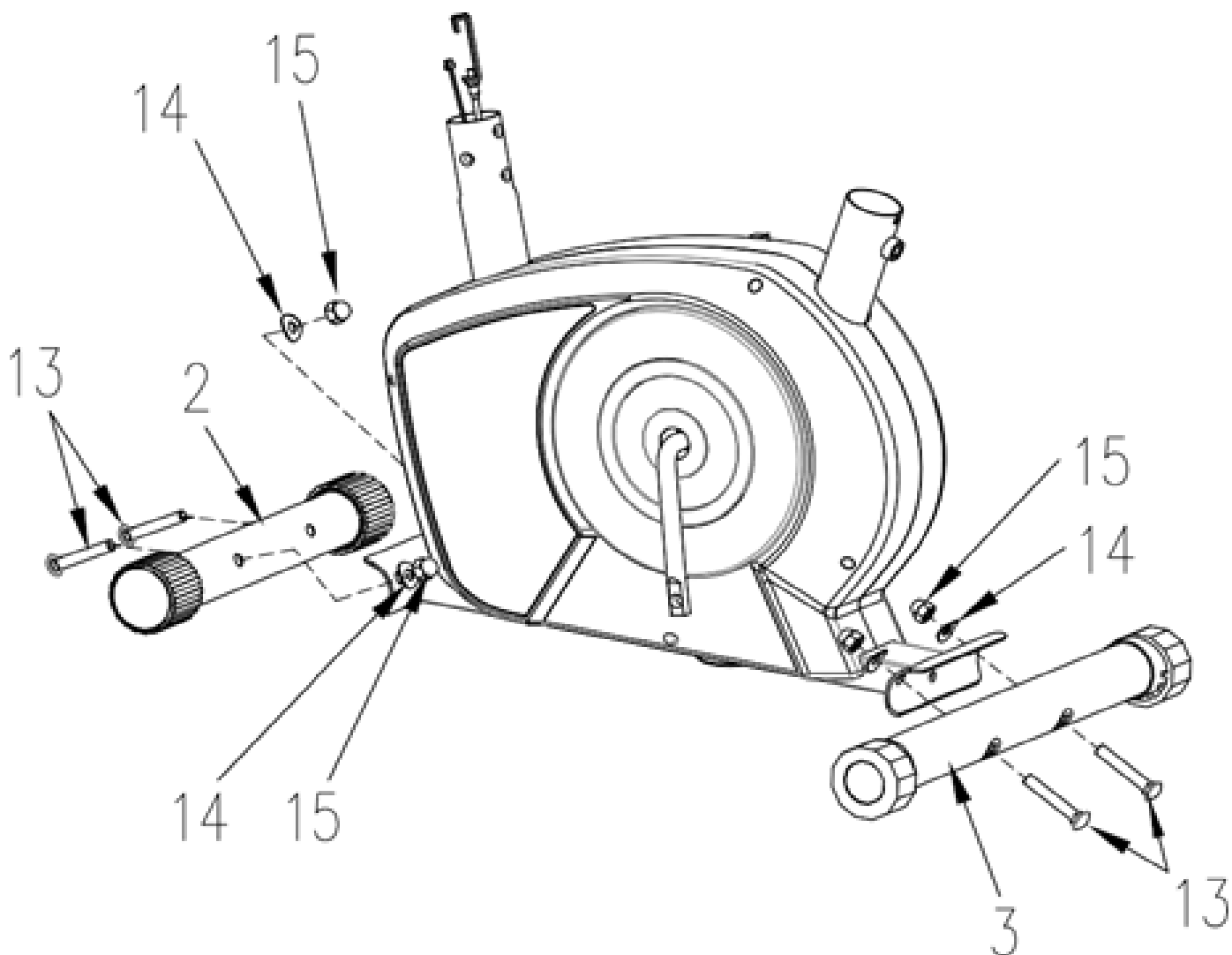
УХОД И РЕМОНТНЫЕ РАБОТЫ

- Для работ по уходу за тренажером используйте только экологически чистые, ни в коем случае едкие или сильные очистители.
- Регулярно проверяйте состояние батареек в компьютере, т. к. севшие батарейки могут вытечь и повредить компьютер.

ИНСТРУКЦИЯ ПО СБОРКЕ МАГНИТНОГО ВЕЛОТРЕНАЖЕРА UNIT M270

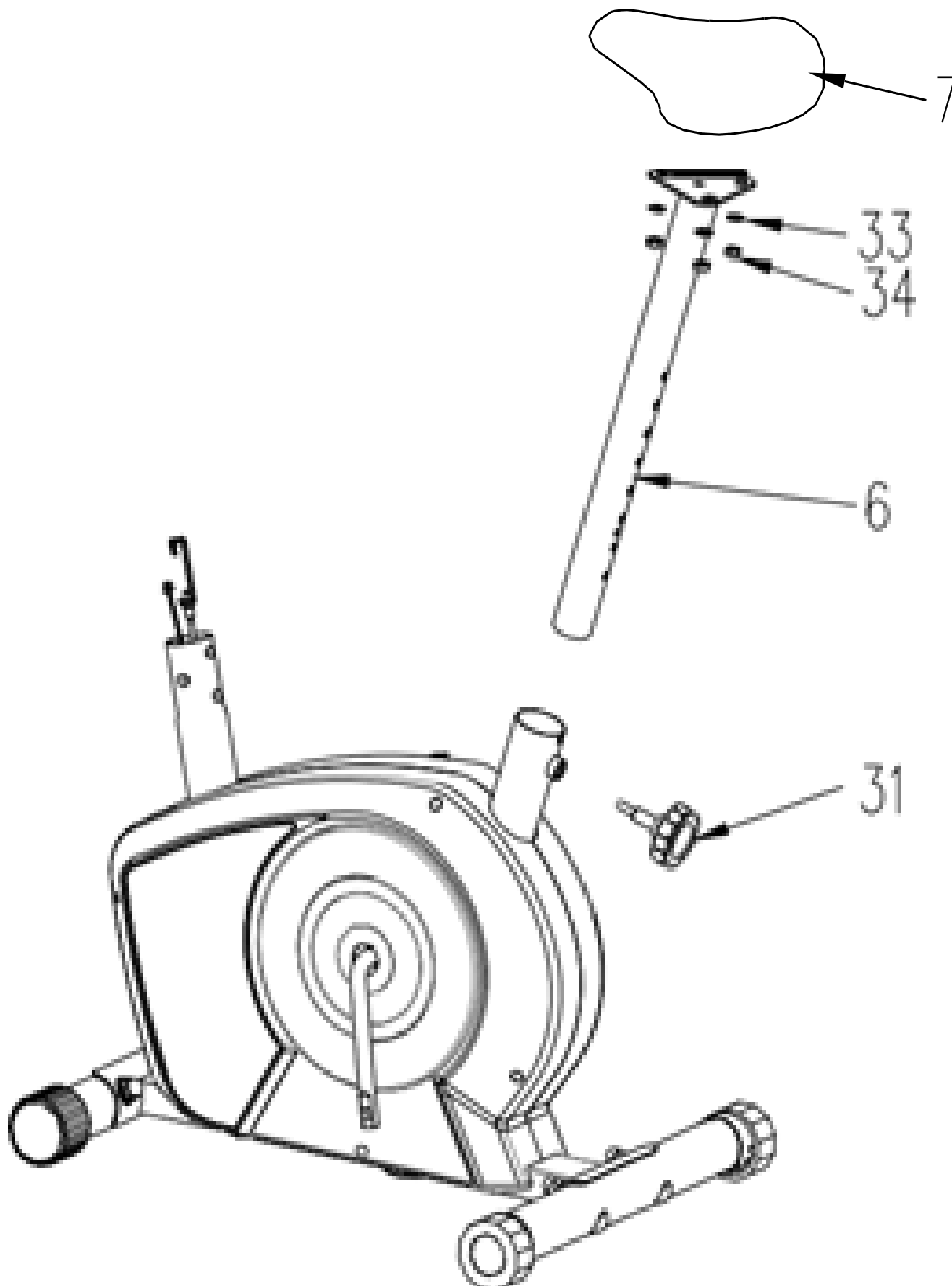
ШАГ 1.

Закрепите передний стабилизатор (2) и задний стабилизатор (3) на раме (1) болтами (13), шайбами (14) и гайками (15).

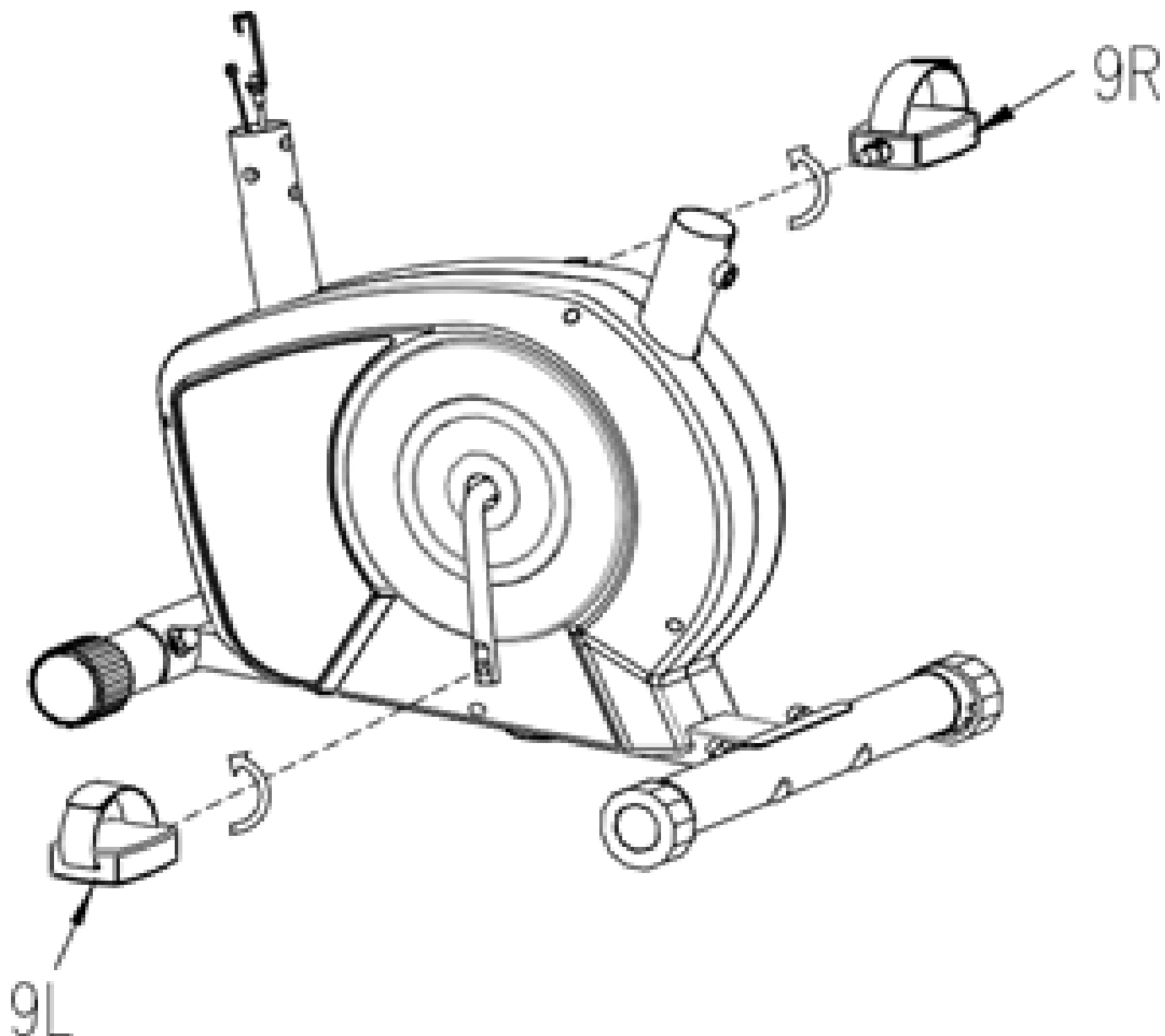


ШАГ 2.

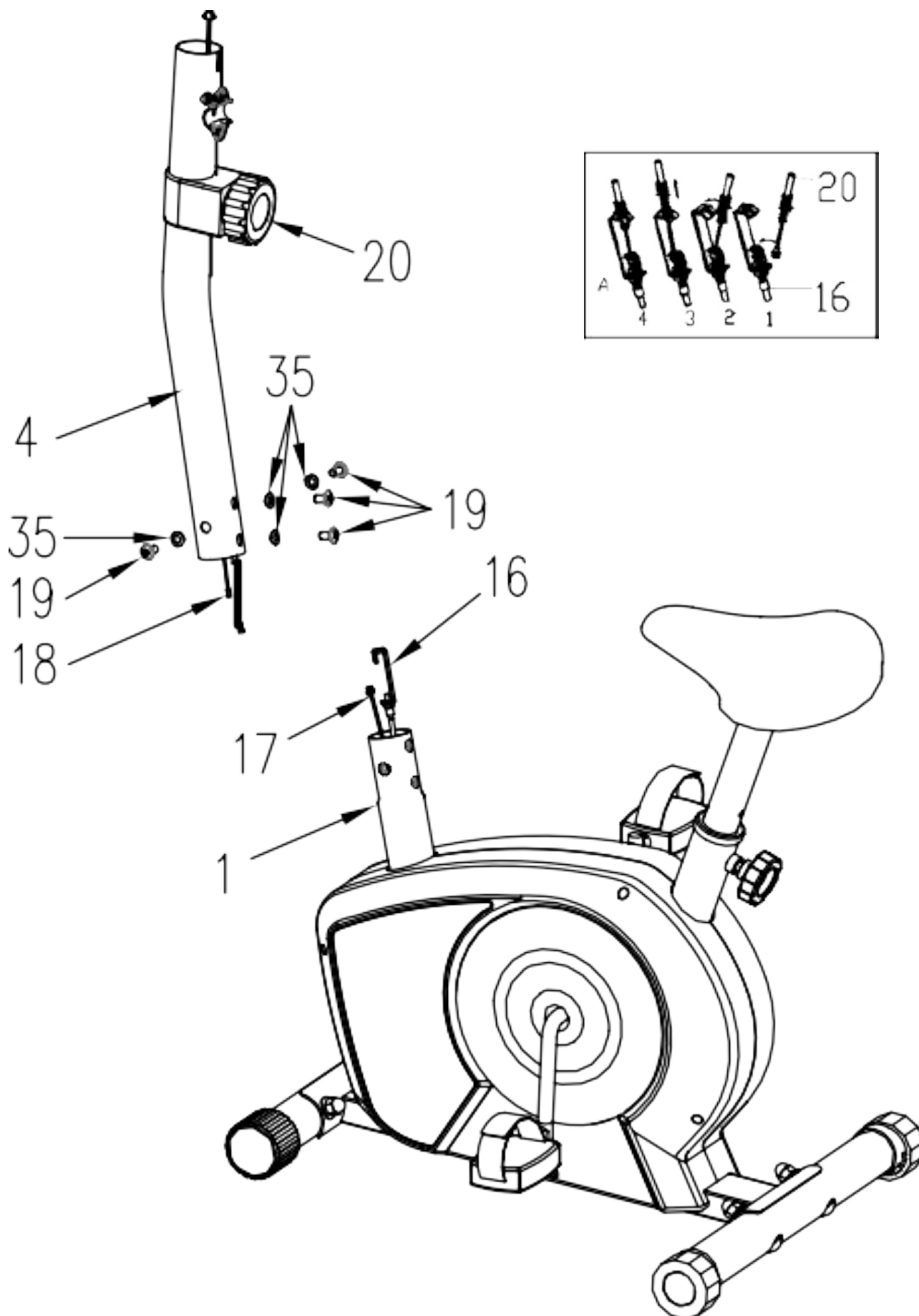
Закрепите правую и левую педали (9L/R) на шатунах (10) respectively. Правая pedal (9R) заворачивается по часовой стрелке, левая pedal (9L) - против часовой стрелки. Обе педали имеют маркировку: "R" - для правой и "L" - для левой педали.



ШАГ 3. Закрепите сиденье (7) на подседельной стойке (6) шайбами (33) и гайками (34), вставьте стойку вместе с сиденьем в отверстие на раме (1) и зафиксируйте ручкой-фиксатором (31). **ВНИМАНИЕ!** Обратите внимание при выборе высоты сиденья на специальную ограничительную линию на подседельной стойке, которая не должна находиться выше края трубы на раме.

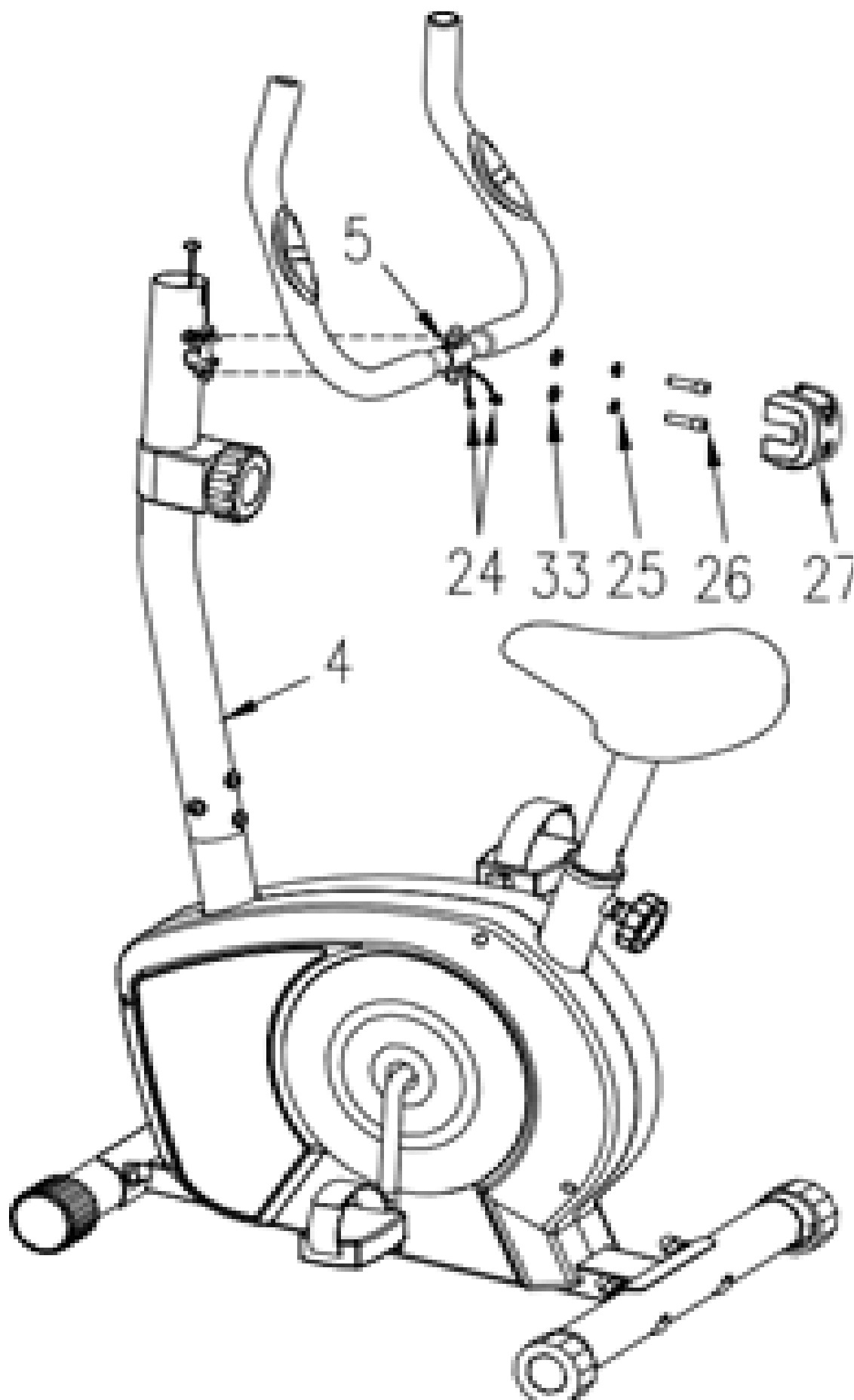


ШАГ 4. Соедините провод датчика (17) из рамы (1) с соединительным проводом (18) из вертикальной стойки (4). Вставьте конец регулятора нагрузки (20) в крючок троса нагрузки (16) как на рис. ниже. Потяните трос нагрузки регулятора нагрузки (18) вверх и с усилием вставьте в отверстие металлической скобы троса нагрузки (16). Вставьте вертикальную стойку (4) в отверстие на раме (1) и закрепите болтом (19) и шайбой (35).



ШАГ 5.

Проведите провода датчиков пульса (24) через отверстие в вертикальной стойке (4) и выведите через верхнее отверстие на вертикальной стойке (4). Закрепите ручку (5) на вертикальной стойке (4) гроверами (25), шайбами (33) и болтами (26). Закрепите крышку зажима ручки (27) на вертикальной стойке (4).



ШАГ 6.

Выведите провода датчиков пульса (24) и соединительный провод (18) через отверстие в скобе компьютера (30) и поместите скобу на стойку. Соедините провода датчиков пульса (24) и соединительный провод (18) с проводами от монитора (8) и установите монитор (8) на скобе монитора (30).

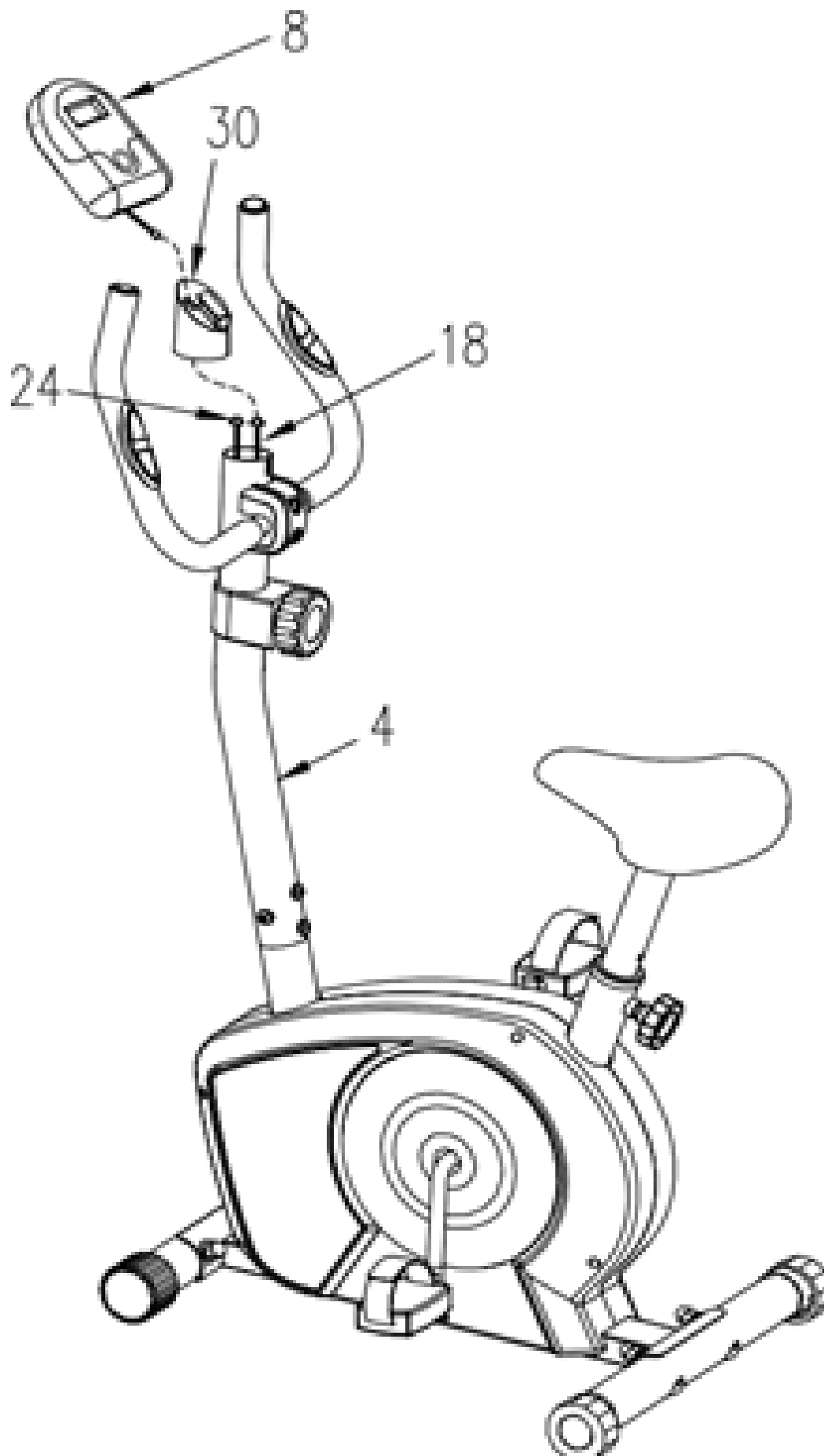
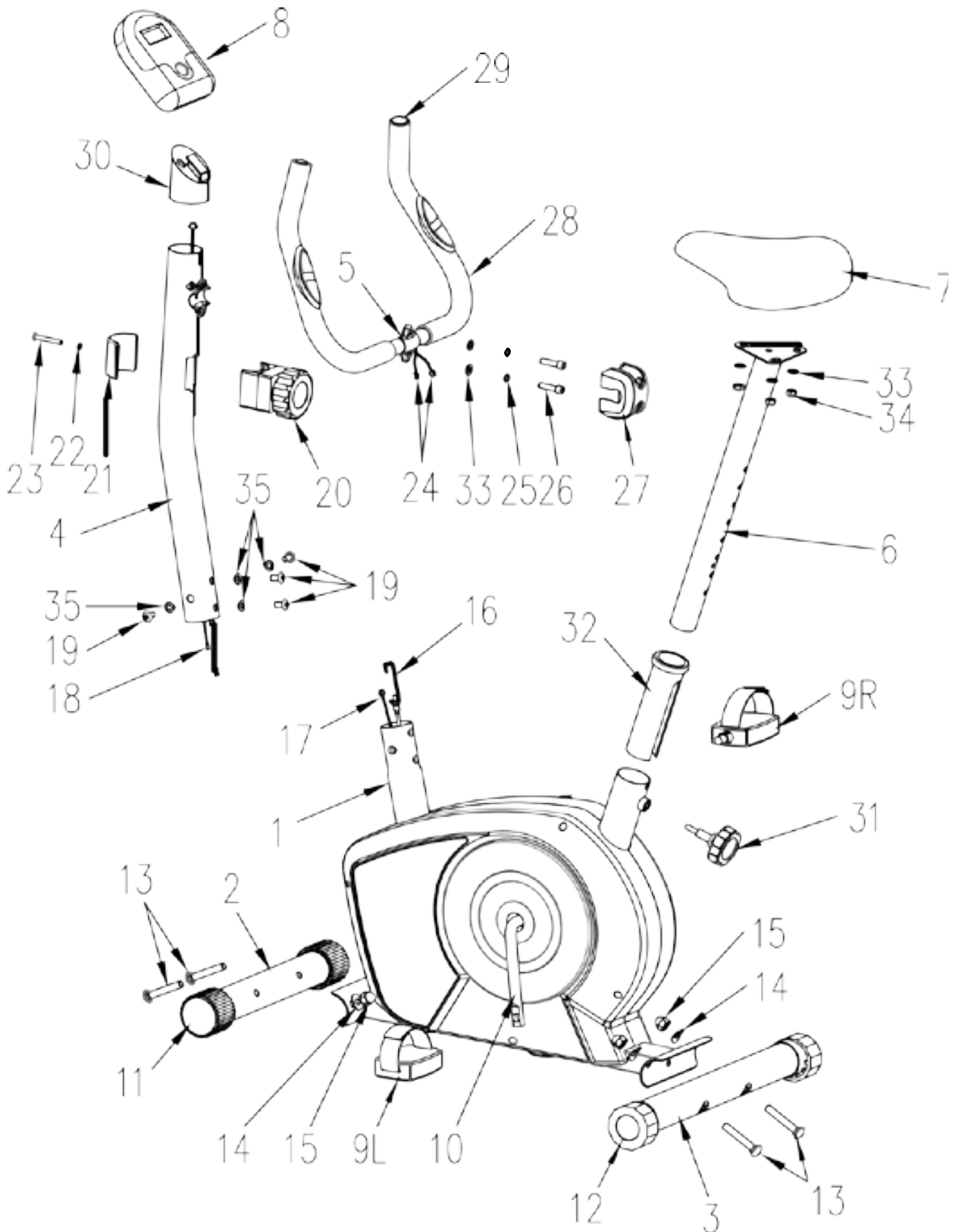
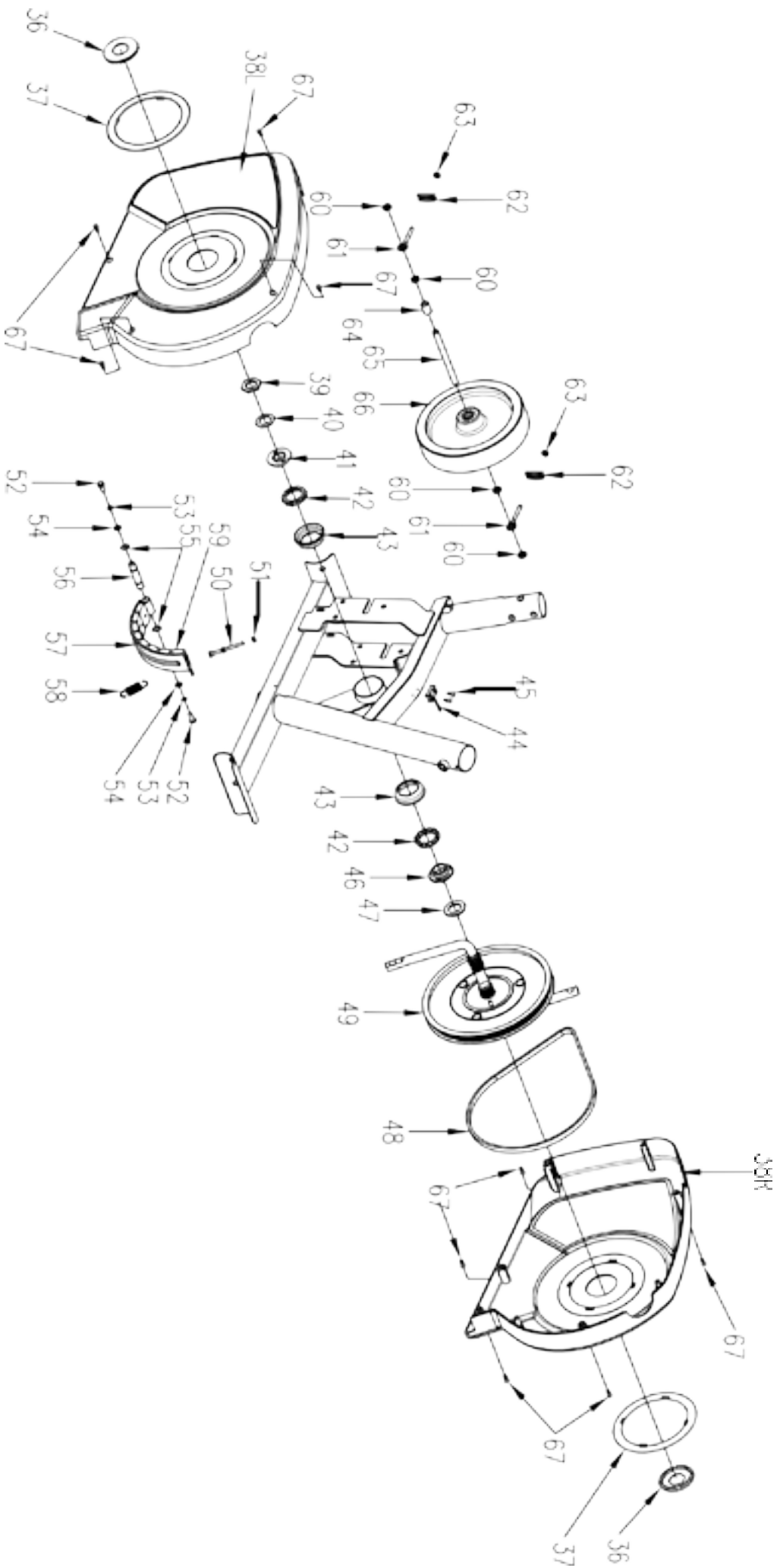


РИСУНОК-СХЕМА





СПИСОК КОМПЛЕКТУЮЩИХ

#	ОПИСАНИЕ	К-ВО	#	ОПИСАНИЕ	К-ВО
1	РАМА	1	35	ШАЙБА Ø8 X Ø25 X 1.5 X R25	4
2	СТАБИЛИЗАТОР ПЕРЕДНИЙ	1	36	КОЛЬЦО ШАТУНА	2
3	СТАБИЛИЗАТОР ЗАДНИЙ	1	37	КОЛЬЦО ДЕКОРАТИВНОЕ	2
4	СТОЙКА ВЕРТИКАЛЬНАЯ	1	38	ДЕКОР-КРЫШКА (L/R)	1/1
5	РУЧКА	1	39	ГАЙКА	1
6	СТОЙКА ПОДСЕДЕЛЬНАЯ	1	40	ШАЙБА	1
7	СИДЕНЬЕ	1	41	ВНУТРЕННЯЯ ВТУЛКА ПОДШИПНИКА	1
8	МОНИТОР	1	42	ПОДШИПНИК	2
9L/R	ПЕДАЛЬ	1/1	43	ВТУЛКА ПОДШИПНИКА	2
10	ШАТУН	1	44	ДАТЧИК	1
11	ЗАГЛУШКА ПЕРЕДНЕГО СТАБИЛИЗАТОРА	2	45	ВИНТ Ø4 X 10	2
12	ЗАГЛУШКА ЗАДНЕГО СТАБИЛИЗАТОРА	2	46	ВНЕШНЯЯ ВТУЛКА ПОДШИПНИКА	1
13	БОЛТ M10 X 57	4	47	ШАЙБА БОЛЬШАЯ	1
14	ШАЙБА Ø10 X Ø25 X 1.5	4	48	РЕМЕНЬ	1
15	ГАЙКА M10	4	49	ШКИВ РЕМНЯ	1
16	ТРОС НАГРУЗКИ	1	50	БОЛТ M5 X L60	1
17	ПРОВОД ДАТЧИКА	1	51	ГАЙКА M5	2
18	СОЕДИНИТЕЛЬНЫЙ ПРОВОД	1	52	БОЛТ M6 X L15	2
19	БОЛТ M8 X 15	4	53	ГРОВЕР Ø6	2
20	РЕГУЛЯТОР НАГРУЗКИ	1	54	ШАЙБА Ø6	2
21	КРЫШКА РЕГУЛЯТОРА НАГРУЗКИ	1	55	КОЛЬЦО	2
22	ШАЙБА Ø5	1	56	ОСЬ ПАНЕЛИ МАГНИТОВ	1
23	ВИНТ M5 X 40	1	57	ПАНЕЛЬ МАГНИТОВ	1
24	ПРОВОД ДАТЧИКА ПУЛЬСА	2	58	ПРУЖИНА НАГРУЗКИ	1
25	ГРОВЕР Ø8	2	59	КВАДРАТНЫЙ МАГНИТ	8
26	БОЛТ M8 X 30	2	60	ГАЙКА M10	4
27	КРЫШКА ЗАЖИМА РУЧКИ	1	61	БОЛТ M6 X 50	2
28	ГУБКА	2	62	ШАЙБА U-ОБРАЗНАЯ	2
29	ЗАГЛУШКА	2	63	ГАЙКА M6	2
30	СКОБА МОНИТОРА	1	64	ПРОКЛАДКА	1
31	РУЧКА-ФИКСАТОР	1	65	ОСЬ МАХОВИКА	1
32	ВТУЛКА ПЛАСТИКОВАЯ	1	66	МАХОВИК	1
33	ШАЙБА Ø8	5	67	ВИНТ	9
34	ГАЙКА M8	3			

МОНИТОР К МАГНИТНОМУ ВЕЛОТРЕНАЖЕРУ UNIT M270



- SCAN** Попеременное изображение каждой функции (время, скорость, дистанция, расход калорий, пульс) в течение 6 секунд.
- SPEED** Изображение скорости во время тренировки. Максимальный показатель: 99.9 км/ч
- TIME** Изображение общего времени занятия. Максимальный показатель: 99:59.
- DISTANCE** Изображение общей дистанции во время тренировки. Макс. показатель: 99.99 км.
- CALORIE** Изображение общего количества израсходованных калорий во время тренировки. Макс. показатель: 9999 ккал.
- PULSE** Изображение частоты сердечных сокращений во время тренировки.
- ODO** Количество оборотов педалей.

Питание: батарейки, 2 x AAA или UM-3.

ИНСТРУКЦИЯ ПО ТРЕНИРОВКЕ НА ВЕЛОТРЕНАЖЕРЕ

Велотренажеры наиболее популярны для тренировки выносливости. Езда на велосипеде является очень эффективным видом спорта, укрепляющим не только сердечно-сосудистую и дыхательные системы, но также мышцы ног и ягодичные мышцы. Велотренажеры - самый популярный вид тренажеров, благодаря их компактности, удобству и комфорту занятий на них.

Ваш курс упражнений должен быть методично составлен на основе длительных постоянных тренировок, направленных, в основном, на улучшение работы сердца и системы кровообращения. В том числе снижение частоты пульса, как во время упражнений, так и после. В результате желудочки сердца будут заполняться в течение более длительного времени, улучшится также и прохождение крови через коронарные сосуды. К тому же, увеличится глубина дыхания, а, следовательно, и количество вдыхаемого воздуха. Произойдут важные изменения в метаболизме. Чтобы достичь этих целей, необходимо придерживаться определенной методики тренировок.

ИНТЕНСИВНОСТЬ УПРАЖНЕНИЙ

Интенсивность можно контролировать частотой вращения педалей или регулировкой тормозного сопротивления.

Чрезвычайно важно не перенапрягаться во время тренировки - это может привести к серьезным последствиям для Вашего здоровья.

Чтобы убедиться, что выбрана верная интенсивность, проверяйте частоту пульса во время упражнений. Оптимальный пульс: 220 минус Ваш возраст в годах. Этот метод подсчета одобрен многими учеными. В соответствии с этим правилом варьируйте скорость вращения педалей и величину сопротивления. Эти рекомендации относятся только к здоровым людям, у которых нет жалоб на сердце.

ПРОДОЛЖИТЕЛЬНОСТЬ УПРАЖНЕНИЙ

Новичкам рекомендуется увеличивать продолжительность упражнений постепенно. Первые тренировки должны быть сравнительно короткими, с перерывами различной длительности. Наиболее эффективной является схема упражнений:

Частота	Продолжительность
Ежедневно	10 минут
2-3 раза в неделю	20-30 минут
1-2 раза в неделю	60 минут

Упражнения по 30-60 минут не рекомендуются новичкам. Программа для начинающих на первые 4 недели может выглядеть так:

Частота	Схема упражнений
1-неделя	
3 раза в неделю	2 мин. тренировки 1 мин. перерыва для гимнастики 2 мин. тренировки 1 мин. перерыв для гимнастики 2 мин. тренировки
2-я неделя	
3 раза в неделю	3 мин. тренировки 1 мин. перерыв для гимнастики 3 мин. тренировки 1 мин. перерыв для гимнастики 2 мин. тренировки
3-я неделя	
3 раза в неделю	4 мин. тренировки 1 мин. перерыв для гимнастики 4 мин. тренировки 1 мин. перерыв для гимнастики 3 мин. тренировки
4-я неделя	
3 раза в неделю	5 мин. тренировки 1 мин. перерыв для гимнастики 4 мин. тренировки 1 мин. перерыв для гимнастики 4 мин. тренировки

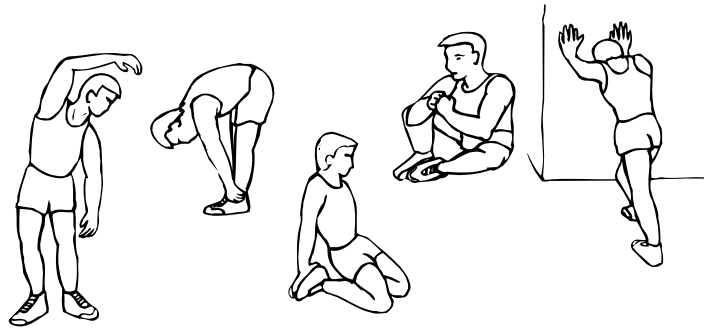
Для того, чтобы отслеживать выполнение Вашей программы, записывайте данные после всех упражнений в такую таблицу:

Личные достижения						
День	Уровень нагрузки	Расст. (км)	Время (мин.)	Пульс 1	Пульс 2	Оценка

До и после тренировки рекомендуется минут 5 позаниматься гимнастикой для разминки. Если предпочитаете упражняться трижды в неделю по 20-30 минут, следите, чтобы между днями упражнений всегда был один свободный день.

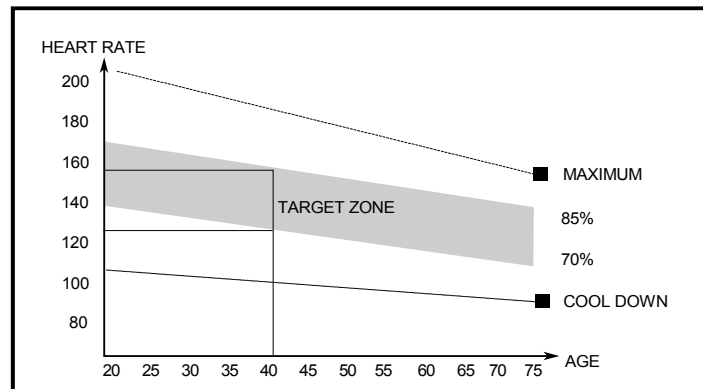
1. Разминка

Данный вид упражнений поможет подготовить организм к основной тренировке, за счет правильной циркуляции крови. Разминка также снижает риск получения травм и растяжений мышц во время основной тренировки. Рекомендуется проводить разминку перед каждым занятием, Время разминки должно составлять не менее 10 минут.



2. Основная тренировка

Мышцы во время основной тренировки становятся более гибкими и мягкими. Во время основной тренировки очень важно сохранять окружающую температуру. Следите за тем, чтобы частота сердечных сокращений не превышала пределов целевой зоны (см. рис.)



3. Разминка после тренировки

Данная разминка поможет вашему организму восстановиться после основной тренировки. В целом, это тот же ряд упражнений, что и во время разминки перед основной тренировкой. Рекомендуется проводить тренировку 3 раза в неделю.

ПРАВИЛЬНАЯ ПОСАДКА

Перед использованием тренажера рекомендуется в первую очередь затянуть ремни на педалях, для того, чтобы ступни во время тренировки не слетали с педалей. Затем, для большего удобства выставите удобное для вас положение сидения. Затем, прокрутите педали несколько раз, чтобы убедиться, удобно ли выставлено сидение.

Также вы можете поменять угол положения руля. Для этого необходимо ослабить ручку на руле и поменять положение, затем, завернуть ручку обратно.

УХОД И ХРАНЕНИЕ

- В случае, если тренажер не используется в течение длительного времени, то необходимо вытащить батареи из монитора во избежание вытекания щелочей из нее
- Своевременно проверяйте техническое состояние тренажера, смазывайте по мере необходимости
- Протирайте тренажер от пыли, рекомендуется использовать для этого сухую ткань
- Просим отметить, что правильный уход и использование продлевают срок эксплуатации тренажера

**ТРЕНАЖЕР НЕ ИСПОЛЬЗОВАТЬ В КОММЕРЧЕСКИХ ТРЕНАЖЕРНЫХ ЗАЛАХ!
СРОК СЛУЖБЫ ТРЕНАЖЕРА – 5 ЛЕТ**

УСТРАНЕНИЕ НЕПОЛАДОК

1. Смена батареек: чтобы поменять батарейки просто снимите монитор со стойки, снимите крышку и вытащите батарейки. Поменяв батарейки, закройте крышку и вставьте монитор обратно на стойку.
2. Неправильная работа монитора: в данном случае необходимо проверить провода монитора; возможно они рассоединены.
3. Нет нагрузки: если пропала нагрузка, то необходимо проверить соединение крюка и троса.