

# **ИНСТРУКЦИЯ ПО СБОРКЕ И ЭКСПЛУАТАЦИИ ЭЛЕКТРИЧЕСКОЙ БЕГОВОЙ ДОРОЖКИ LARSEN NEWTONE E2010**



## СПЕЦИФИКАЦИЯ

Система нагрузки: электродвигатель, 1,5 л/с (пиковая мощность - 2 л/с)  
Система HR: измерение пульса при помощи металлических датчиков на ручках  
Монитор: скорость, время занятий, пройденная дистанция, количество израсходованных калорий, пульс  
Программы: 18 предустановленных, 3 пользовательских  
Режимы: Body Fat  
Питание компьютера: от сети  
Наклон полотна: автоматический, 18%  
Скорость: 1-18 км/ч  
Ключ безопасности: +  
Складная конструкция: +  
Дополнительные опции: -  
Транспортировочные ролики: +  
Встроенный лоток: +  
Размеры полотна: 130 x 48 см  
Размеры в собранном виде: 167 x 78 x 126 см  
Максимальная масса пользователя: 120 кг  
Потребляемая мощность: 1,5 кВт/ч

Перед монтажом и вводом тренажера в эксплуатацию, пожалуйста, прочтите внимательно данную инструкцию, из которой Вы получите важные указания. Сохраните инструкцию для дальнейших консультаций, ремонтных работ и заказа запасных деталей.

## УКАЗАНИЯ ПО ТЕХНИКЕ БЕЗОПАСНОСТИ

- Тренажер может быть использован только в предусмотренных для него целях, т. е. для тренировочного бега и ходьбы взрослых людей.
- Использование тренажера в каких-либо других целях – недопустимо и опасно. Производитель не несет ответственности за ущерб и повреждения, возникшие в результате применения тренажера в непредусмотренных для него целях.
- Поврежденные детали могут причинить вред Вашему здоровью и сократить срок эксплуатации тренажера. Поэтому при износе или повреждении деталей тренажер нужно вывести из эксплуатации и сразу же заменить детали новыми. Для замены используйте только оригинальные детали.
- За разъяснением возникающих вопросов обращайтесь к специализированному дилеру. Обращение с тренажером
- Перед вводом в эксплуатацию необходимо произвести квалифицированный и надежный монтаж.
- Не устанавливайте тренажер во влажных помещениях.
- Тренажер предназначен для тренировок взрослых. Тренажер ни в коем случае нельзя использовать для игр! Если Вы все-таки допускаете к тренажеру детей, необходимо ознакомить их с правилами пользования тренажером и присматривать за ним.
- Тренируйтесь на тренажере в подходящей спортивной обуви.
- При постоянных тренировках регулярно производите проверку всех деталей, особенно винтов.
- Для лучшего скольжения внутреннюю поверхность беговой ленты необходимо периодически смазывать силиконовой смазкой.

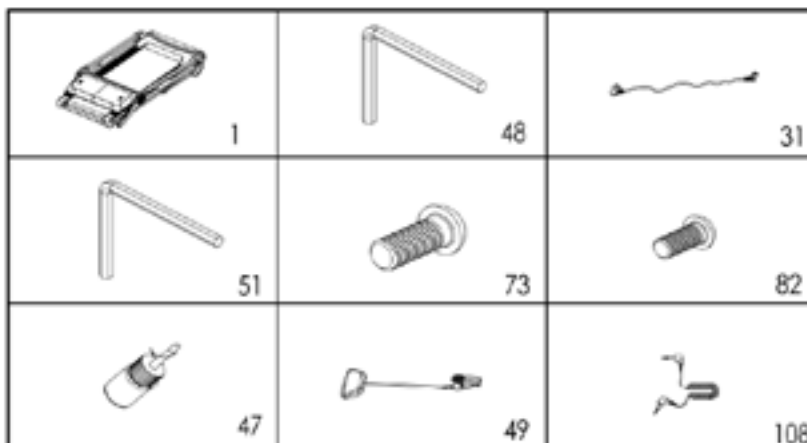
## УХОД И РЕМОНТНЫЕ РАБОТЫ

- Для работ по уходу за тренажером используйте только экологически чистые, ни в коем случае едкие или сильные очистители.
- Регулярно проверяйте состояние батареек в мониторе, т. к. севшие батарейки могут вытечь и повредить его.

## ИНСТРУКЦИЯ ПО СБОРКЕ

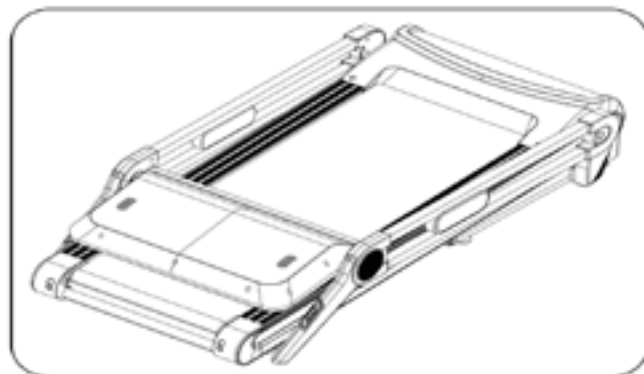
Внимание:

Не затягивайте крепежи до полной сборки, сделайте это, после того как весь тренажер собран. Не включайте дорожку в электрическую сеть, пока не собрали тренажер полностью.



#	ОПИСАНИЕ	СПЕК.	К-ВО	#	ОПИСАНИЕ	СПЕК.	К-ВО
1	РАМА		1	48	ШЕСТИГРАННИК #6	6 ММ	1
31	ПРОВОД ПИТАНИЯ		1	49	КЛЮЧ БЕЗОПАСНОСТИ		1
47	СИЛИКОНОВАЯ СМАЗКА		1	51	ШЕСТИГРАННИК #5	5 ММ	1
73	БОЛТ	М10 X 20	2	82	БОЛТ	М8 X 20	2
108	ПРОВОД МРЗ	если есть	1				

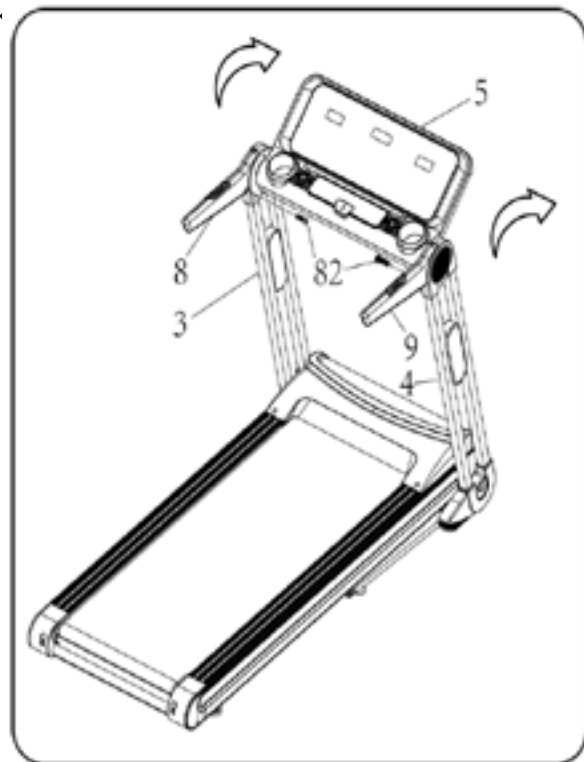
**Стадия 1.** Распакуйте коробку и выложите дорожку на пол.



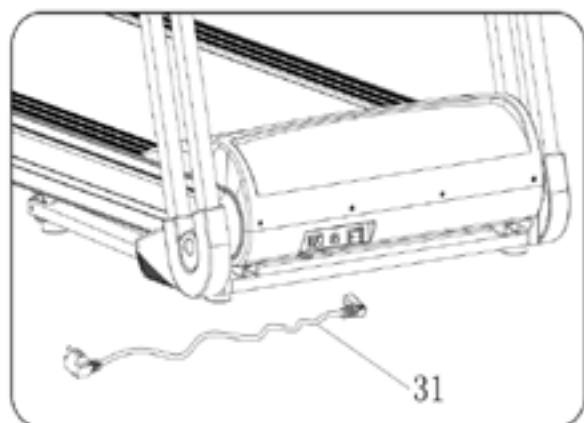
**Стадия 2.** Поднимите стойки с монитором как показано на рисунке. Убедитесь, что провода в местах соединения стоек с монитором и основным корпусом не повреждены. Шестигранником на 6 мм (48) закрепите стойки (3, 4) болтами (73). Будьте внимательны, не зажмите провода. Проверьте их соединение перед фиксацией.



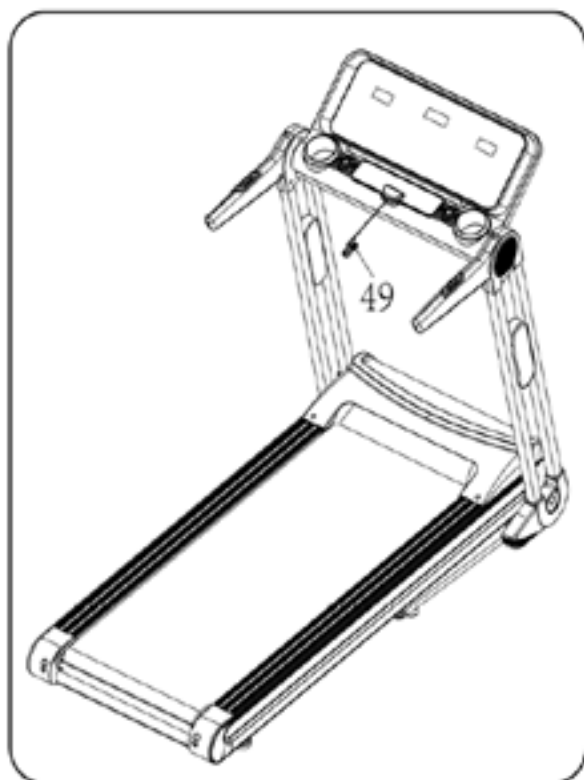
**Стадия 3.** Удерживая поручни (8, 9) в положении как показано на рисунке, закрепите их на стойках (3, 4) болтами (82). Возьмитесь двумя руками за монитор (5) и медленно с небольшим усилием поверните его до упора в сторону как показано на рисунке.



**Стадия 4.** Вставьте провод питания (31) в розетку на задней стороне тренажера.

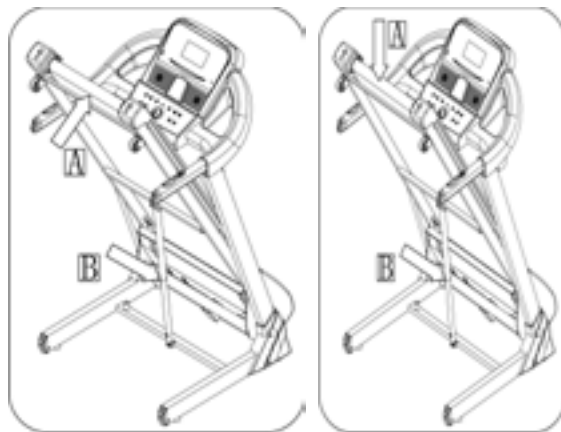


**Стадия 5.** Установите ключ безопасности (49) на монитор.



## КАК СКЛАДЫВАТЬ ДОРОЖКУ

Чтобы поднять дорожку, поднимите полотно до положения А, пока не услышите характерный щелчок воздушного цилиндра В. Чтобы опустить полотно возьмитесь руками за место указанное на рисунке (А), слегка ткните носком ноги в место указанное на рисунке (В), чтобы ослабить опору и отпустите полотно. Оно медленно опустится автоматически (не держите полотно в момент опускания).

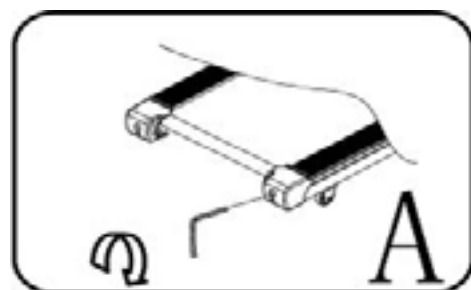


## НАСТРОЙКА ПОЛОТНА

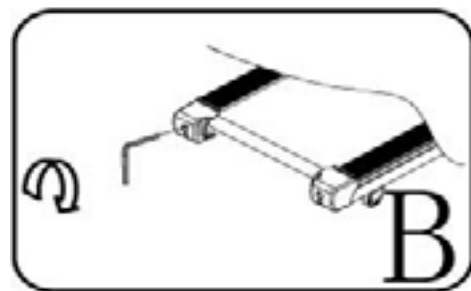
Проверяйте как можно чаще натяжение полотна. Оно не должно быть очень слабым и очень сильным. Полотно дорожки должно двигаться мягко по центру. Настраивать полотно для движения по центру надо на скорости 6-8 км/ч.

Расположите тренажер на ровной поверхности. Запустите полотно со скоростью 6-8 км/ч для проверки уходит ли полотно.

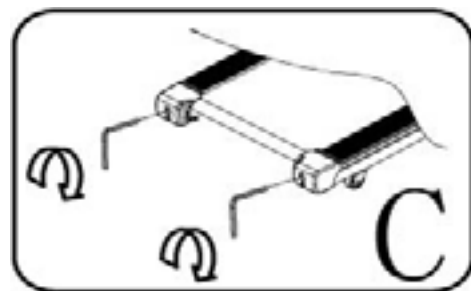
Если полотно съезжает вправо, то поверните правый болт на 1/4 вправо в направлении по часовой стрелке и смотрите встало ли полотно по центру (рис. А)



Если полотно съезжает влево, поверните левый болт влево на 1/4 в направлении по часовой стрелке и смотрите встало ли полотно по центру (рис. В)



Своевременно проверяйте натяжение полотна. Натягивайте правый и левый болт на 1/4 по часовой стрелке и проверьте натянулось ли полотно. (рис. С).

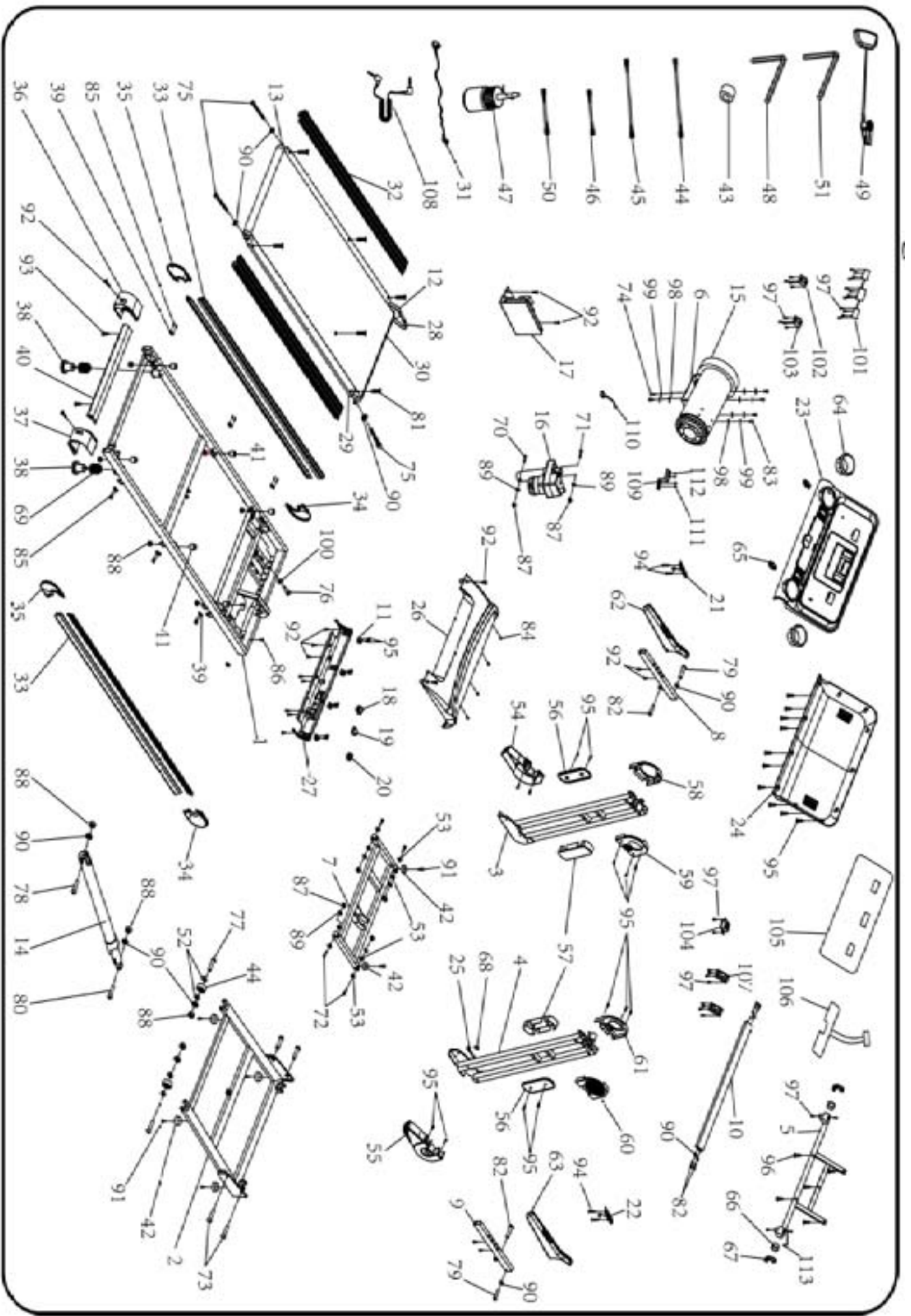


Настройка угла наклона полотна производится вручную. Имеется три положения с разными углами наклона. Беговое полотно периодически необходимо обрабатывать силиконовой смазкой. Первую обработку необходимо произвести через 80-90 часов работы беговой дорожки с момента начала использования. Последующие обработки рекомендуется производить через каждые 30-40 часов работы. Для обработки приподнимите полотно и нанесите небольшое количество силикона между полотном и основанием.



## СПИСОК КОМПЛЕКТУЮЩИХ

#	НАИМЕНОВАНИЕ	СПЕК.	К-ВО	#	НАИМЕНОВАНИЕ	СПЕК.	К-ВО
1	РАМА		1	58	КРЫШКА ПОРУЧНЯ ЛЕВАЯ		1
2	БАЗА РАМЫ		1	59	ВНУТРЕННЯЯ КРЫШКА ПОРУЧНЯ ПРАВАЯ		1
3	СТОЙКА ЛЕВАЯ		1	60	КРЫШКА ПОРУЧНЯ ПРАВАЯ		1
4	СТОЙКА ПРАВАЯ		1	61	ВНУТРЕННЯЯ КРЫШКА ПОРУЧНЯ ПРАВАЯ		1
5	СКОБА МОНИТОРА		1	62	РУЧКА ЛЕВАЯ		1
6	СКОБА ДВИГАТЕЛЯ		1	63	РУЧКА ПРАВАЯ		1
7	СКОБА ДВИГАТЕЛЯ ПОДЪЕМА		1	64	ФЛЯГОДЕРЖАТЕЛЬ		2
8	СКОБА ЛЕВОГО ПОРУЧНЯ		1	65	ПЕРЕКЛЮЧАТЕЛЬ		2
9	СКОБА ПРАВОГО ПОРУЧНЯ		1	66	МУФТА ВАЛА В		2
10	ПЕРЕКЛАДИНА В СБОРЕ		1	67	БЛОК ПРИВОДА		2
11	ПЛАСТИНА КРЫШКИ ДВИГАТЕЛЯ		4	68	ЗАГЛУШКА		2
12	ВАЛ ПЕРЕДНИЙ		1	69	ПРУЖИНА		2
13	ВАЛ ЗАДНИЙ		1	70	ВИНТ	M10 X 65	1
14	ЦИЛИНДР		1	71	ВИНТ	M10 X 42	1
15	ДВИГАТЕЛЬ DC		1	72	ВИНТ	M10 X 45	4
16	ДВИГАТЕЛЬ НАКЛОНА		1	73	ВИНТ	M10 X 20	4
17	ПАНЕЛЬ УПРАВЛЕНИЯ		1	74	ВИНТ	M8 X 12	2
18	ВЫКЛЮЧАТЕЛЬ		1	75	ВИНТ	M8 X 65	3
19	ЗАЩИТА ОТ ПЕРЕГРУЗОК		1	76	БОЛТ	M8 X 30	2
20	РОЗЕТКА ПРОВОДА ПИТАНИЯ		1	77	ВИНТ	M8 X 60	2
21	ДАТЧИК ПУЛЬСА ЛЕВЫЙ		1	78	ВИНТ	M8 X 45	1
22	ДАТЧИК ПУЛЬСА ПРАВЫЙ		1	79	ВИНТ	M8 X 40	2
23	КРЫШКА МОНИТОРА		1	80	ВИНТ	M8 X 28	1
24	НАКЛАДКА МОНИТОРА		1	81	ВИНТ	M8 X 25	6
25	НИЖНЯЯ ЛИНИЯ		1	82	ВИНТ	M8 X 20	6
26	КРЫШКА ДВИГАТЕЛЯ ВЕРХНЯЯ		1	83	ВИНТ	M8 X 32	4
27	КРЫШКА ДВИГАТЕЛЯ ПЕРЕДНЯЯ		1	84	ВИНТ	M5 X 8	4
28	РЕМЕНЬ ДВИГАТЕЛЯ		1	85	ВИНТ	M5 X 8	12
29	ДОСКА БЕГОВАЯ		1	86	ВИНТ	M5 X 15	2
30	ПОЛОТНО БЕГОВОЕ		1	87	ГАЙКА	M10	6
31	ПРОВОД ПИТАНИЯ		1	88	ГАЙКА	M8	10
32	НАКЛАДКА		2	89	ШАЙБА	10	6
33	БОКОВАЯ НАКЛАДКА		4	90	ШАЙБА	8	13
34	ПЕРЕДНЯЯ КРЫШКА БОКОВОЙ НАКЛАДКИ		2	91	ВИНТ	ST4.2 X 25	6
35	ЗАДНЯЯ КРЫШКА БОКОВОЙ НАКЛАДКИ		2	92	ВИНТ	ST4.2 X 19	18
36	НАТЯЖИТЕЛЬ ЛЕВЫЙ ЗАДНИЙ		1	93	ВИНТ	ST4.2 X 12	2
37	НАТЯЖИТЕЛЬ ПРАВЫЙ ЗАДНИЙ		1	94	ВИНТ	ST4.2 X 55	4
38	РЕЗИНОВАЯ ПОДКЛАДКА		2	95	ВИНТ	ST4.2 X 13	33
39	ФИКСАТОР БОКОВОЙ		6	96	ВИНТ	ST4.2 X 20	4
40	ПЛАСТИНА ЗАДНЯЯ		1	97	ВИНТ	ST3.0 X 10	32
41	РЕЗИНОВАЯ ПОДУШКА		6	98	ШАЙБА	8	6
42	ПОДНОЖКА		6	99	ГРОВЕР	8	6
43	КОЛЬЦО МАГНИТНОЕ		1	100	ШАЙБА	Ø8 X Ø22 X 2	1
44	ОДИНАРНАЯ ЛИНИЯ КОРИЧНЕВАЯ	350 ММ	1	101	МОНИТОР		1
45	ОДИНАРНАЯ ЛИНИЯ ГОЛУБАЯ	350 ММ	1	102	КНОПКА РЕГУЛЯТОРА НАКЛОНА		1
46	ОДИНАРНАЯ ЛИНИЯ КОРИЧНЕВАЯ	100 ММ	2	103	КНОПКА РЕГУЛЯТОРА СКОРОСТИ		1
47	СИЛИКОНОВАЯ СМАЗКА		1	104	ГНЕЗДО КЛЮЧА БЕЗОПАСНОСТИ		1
48	ШЕСТИГРАННИК #6	6 ММ	1	105	НАКЛЕЙКА		1
49	КЛЮЧ БЕЗОПАСНОСТИ		1	106	КЛАВИАТУРА		1
50	ОДИНАРНАЯ ЛИНИЯ ГОЛУБАЯ	100 ММ	1	107	КРОНШТЕЙН		2
51	ШЕСТИГРАННИК #5	5 ММ	1	108	ПРОВОД МРЗ (если есть)		1
52	КРЫШКА ВАЛА		4	109	СУППОРТ (если есть)		1
53	ПРОКЛАДКА		8	110	СВЕТОВОЙ ИНДИКАТОР (если есть)		1
54	КРЫШКА НИЖНЯЯ ЛЕВАЯ		1	111	ВИНТ (если есть)	M4 X 10	2
55	КРЫШКА НИЖНЯЯ ПРАВАЯ		1	112	ВИНТ (если есть)	ST2.8 X 8	2
56	КРЫШКА ВЕРХНЯЯ ПЕРЕДНЯЯ		1	113	ПРОВОД МОНИТОРА ВЕРХНИЙ		1
57	КРЫШКА ВЕРХНЯЯ ЗАДНЯЯ		1				



## МОНИТОР LARSEN NEWTONE E2010



### 1. ПОКАЗАНИЯ МОНИТОРА

TIME (ВРЕМЯ): отображает время тренировки.

DIST. (ДИСТАНЦИЯ): отображает пройденную дистанцию.

CAL. (КАЛОРИИ): отображает количество потраченных калорий.

PULSE (ПУЛЬС): отображает текущий пульс во время тренировки

SPEED (СКОРОСТЬ): отображает скорость во время тренировки.

INCLINE (НАКЛОН ПОЛОТНА): отображает уровень наклона полотна.

PROG. (ПРОГРАММЫ): P1-P18

### 2. ФУНКЦИИ КНОПОК

1. Кнопка PROG: для выбора программы из списка программ—P1----P18.

2. Кнопка MODE: для выбора режима тренировки. Например, TIME COUNT DOWN (РЕЖИМ ОБРАТНОГО ОТСЧЕТА ВРЕМЕНИ), DISTANCE COUNT DOWN (РЕЖИМ ОБРАТНОГО ОТСЧЕТА ДИСТАНЦИИ), CALORIES COUNT DOWN (РЕЖИМ ОБРАТНОГО ОТСЧЕТА КАЛОРИЙ). В режиме BODY FAT с помощью кнопки MODE вы можете установить значения для SEX (ПОЛ), AGE (ВОЗРАСТ), HEIGHT (РОСТ), WEIGHT (ВЕС).

3. Кнопка START: для запуска полотна. Полотно будет двигаться с минимальной скоростью или со скоростью выбранной программы после отсчета 3 секунд.

4. Кнопка STOP: для остановки полотна.

5. Кнопка SPEED +/-: для увеличения/снижения скорости. Также, вы можете устанавливать значения в различных режимах. Кнопки «быстрого» доступа SPEED 3, 6, 9, 12 предназначены для быстрого выбора нужной скорости.

6. Кнопки INCLINE +/-: для регулировки угла наклона полотна. Также, вы можете устанавливать значения в различных режимах. Кнопки «быстрого» доступа INCLINE 3, 6, 9, 12 для быстрой установки нужного уровня наклона.

7. Кнопки SPEED +/- с правой стороны для удобного переключения скорости полотна.

8. Кнопки INCLINE +/- с левой стороны для удобной регулировки угла наклона полотна.

3. ФУНКЦИИ ТРЕНАЖЕРА. Включите тренажер. Прозвучит звуковой сигнал и компьютер перейдет в ручной режим через две секунды.

#### 3. 1. РУЧНОЙ РЕЖИМ

Присоедините ключ безопасности и нажмите кнопку START. Через 3 секунды полотно начнет движение с минимальной скоростью, кнопками SPEED +/- установите необходимую скорость, кнопками INCLINE +/- установите нужный вам подъем полотна. Чтобы остановить полотно нажмите кнопку STOP или снимите ключ безопасности.



### 3.2 РЕЖИМ ОБРАТНОГО ОТСЧЕТА

Нажмите кнопку MODE и выберите один из режимов обратного отсчета времени, дистанции или калорий. На мониторе замигают значения по умолчанию. Кнопками SPEED +/- или INCLINE +/- введите свои данные. Нажмите кнопку START и полотно начнет движение с минимальной скоростью. Кнопками SPEED +/- установите скорость, кнопками INCLINE +/- установите наклон полотна. По достижении 0, полотно медленно остановится. Вы также можете нажать кнопку STOP или снять ключ безопасности, чтобы остановить полотно.

3.3 ПРЕДУСТАНОВЛЕННЫЕ ПРОГРАММЫ. Нажмите кнопку PROG, чтобы выбрать одну из программ P1---P15. После выбора программы замигает значение времени по умолчанию. Кнопками SPEED +/- или INCLINE +/- установите значение. Каждая программа поделена на 20 равных секций. То есть, время тренировки = установленному вами времени поделенному на 20. Нажмите кнопку START и полотно начнет движение согласно скорости первой секции. По окончании секции компьютер перейдет в следующую секцию автоматически. Скорость изменится согласно скорости следующей секции. По окончании программы полотно медленно остановится. Во время бега вы можете изменить скорость кнопками SPEED +/- и наклон полотна кнопками INCLINE +/-, но при переходе в следующую секцию скорость и наклон будут соответствовать скорости и наклону этой секции. Вы также можете нажать кнопку STOP или снять ключ безопасности, чтобы остановить полотно.

### 4. ПУЛЬС

Положите ладони на датчики пульса и значение пульса отобразится через 5 секунд. Данные пульса не могут быть использованы в медицинских целях.

### 5. ТЕСТ BODY FAT

Нажмите кнопку PROGRAM в дежурном режиме и выберите режим FAT. Нажмите кнопку MODE и введите данные SEX (ПОЛ)/AGE (ВОЗРАСТ)/HEIGHT (РОСТ)/WEIGHT (ВЕС). В строке TIME/DIST появятся символы F1, F2, F3, F4. Кнопками SPEED +/- установите значения и они появятся в окне CAL/PULSE. Нажмите MODE для завершения и в окне появится символ F5 и ---? означающий, что компьютер готов начать измерение. Положите ладони на датчики пульса и данные BMI появятся на мониторе через 5 секунд.

	ЗНАЧЕНИЕ ПО УМОЛЧАНИЮ	ДИАПАЗОН	ПРИМЕЧАНИЕ
SEX (ПОЛ) (F1)	1 (MALE) (МУЖСКОЙ)	1—2	1=MALE (МУЖСКОЙ) 2=FEMALE (ЖЕНСКИЙ)
AGE (ВОЗРАСТ) (F2)	25	10—99	
HEIGHT (РОСТ) (F3)	170 CM	100—220 CM	
WEIGHT (ВЕС) (F4)	70 КГ	20—150 КГ	

ИНДЕКС ВМИ	РАСШИФРОВКА
<19	СЛИШКОМ ХУДОЙ
19--26	НОРМА
26--30	ПЕРЕВЕС
>30	СЛИШКОМ ТОЛСТЫЙ

### 6. ПОЛЬЗОВАТЕЛЬСКИЕ ПРОГРАММЫ

В данном режиме пользователь может создать собственную нагрузку по скорости и наклону полотна. Каждая программа поделена на 20 секций. Время каждой секции равно установленному времени тренировки поделенному на 20. Тренировку можно начать только после установки нагрузки во всех секциях. Нажмите и удерживайте кнопку PROGRAM до появления символов U1, U2, U3. В окне времени замигает значение по умолчанию. Кнопками SPEED +/- или INCLINE +/- установите время. Нажмите кнопку MODE для установки значений первой секции. Установите скорость кнопками SPEED +/-, кнопками INCLINE +/- установите наклон полотна. Нажмите кнопку MODE для завершения установки нагрузки первой секции и для перехода ко второй секции. Таким образом, вы можете настроить все 20 секций. Данные будут сохранены пока пользователь не поменяет их. По завершении установки нажмите кнопку START для начала тренировки.

## 7. «СПЯЩИЙ» РЕЖИМ

Если на компьютер тренажера не поступает никакой информации более 10 минут, то он автоматически переходит в спящий режим. Нажмите на любую из кнопок, чтобы активировать компьютер.

## 8. КЛЮЧ БЕЗОПАСНОСТИ

Если снять ключ безопасности в любом из режимов, то все данные обнулятся и на мониторе появится символ "----". Тренажер заработает только если установить ключ безопасности.

## 9. ПАРАМЕТРЫ ТРЕНИРОВКИ И УСТАНОВОК

	ДИАПАЗОН	ЗНАЧЕНИЕ ПО УМОЛЧАНИЮ	ПРОГРАММА ПО УМОЛЧАНИЮ	УСТАНОВЛИВАЕМЫЙ ДИАПАЗОН
SPEED (СКОРОСТЬ КМ/Ч)	0 ----- 18 КМ/Ч	НЕТ	НЕТ	1 ----- 18 КМ/Ч
INCLINE (НАКЛОН ПОЛОТНА)	0 ----- 18	НЕТ	НЕТ	0 ----- 18
TIME (ВРЕМЯ)	0:00 - 99:59	15:00	30:00	5:00 - 99:00
DISTANCE (ДИСТАНЦИЯ)	0.00 - 99.9 КМ	1.00 КМ	НЕТ	0.5 - 99.9 КМ
CALORIES (РАСХОД КАЛОРИЙ)	0 ----- 999 ККАЛ	50 ККАЛ	НЕТ	10 - 999 ККАЛ

## 10. ГРАФИЧЕСКИЙ ПРОФИЛЬ ПРОГРАММ

		1	2	3	4	5	6	7	8	9	10	11	12	13	14	15	16	17	18	19	20
P1	СКОРОСТЬ	2	3	3	4	5	3	4	5	5	3	4	5	4	4	4	2	3	3	5	3
	НАКЛОН	1	1	2	2	2	3	3	3	2	2	1	2	2	1	1	3	3	2	2	2
P2	СКОРОСТЬ	2	4	4	5	6	4	6	6	6	4	5	6	4	4	4	2	2	5	4	2
	НАКЛОН	1	2	2	2	2	3	3	2	2	2	2	2	3	3	3	4	4	3	2	2
P3	СКОРОСТЬ	2	4	4	6	6	4	7	7	7	4	7	7	4	4	4	2	4	5	3	2
	НАКЛОН	2	3	3	2	2	3	3	3	2	2	2	2	4	4	4	6	6	3	2	2
P4	СКОРОСТЬ	3	5	5	6	7	7	5	7	7	8	8	5	9	5	5	6	6	4	4	3
	НАКЛОН	2	3	3	2	2	3	3	3	2	2	2	2	4	4	4	6	6	3	2	2
P5	СКОРОСТЬ	2	4	4	5	6	7	7	5	6	7	8	8	5	4	3	3	6	5	4	2
	НАКЛОН	3	3	3	4	4	5	5	5	4	4	4	4	5	5	3	3	3	2	2	2
P6	СКОРОСТЬ	2	4	4	4	5	6	8	8	6	7	8	8	6	4	4	2	5	4	3	2
	НАКЛОН	3	5	5	5	4	4	4	3	3	3	3	4	4	4	3	3	3	4	3	2
P7	СКОРОСТЬ	2	3	3	3	4	5	3	4	5	3	4	5	3	3	3	6	6	5	3	3
	НАКЛОН	4	4	4	4	3	3	6	6	6	7	7	8	8	9	9	6	6	5	4	4
P8	СКОРОСТЬ	2	3	3	6	7	7	4	6	7	4	6	7	4	4	4	2	3	4	4	2
	НАКЛОН	4	5	5	5	6	6	6	7	8	9	9	9	10	10	10	12	12	8	6	3
P9	СКОРОСТЬ	2	4	4	7	7	4	7	8	4	8	9	9	4	4	4	5	6	3	3	2
	НАКЛОН	5	5	5	6	6	6	4	4	6	6	5	5	8	8	9	9	9	7	4	2
P10	СКОРОСТЬ	2	4	5	6	7	5	4	6	8	8	6	6	5	4	4	2	4	4	3	3
	НАКЛОН	5	6	6	6	7	5	8	8	4	4	4	5	5	8	8	10	10	8	6	3
P11	СКОРОСТЬ	2	5	8	10	7	7	10	10	7	7	10	10	5	5	9	9	5	5	4	3
	НАКЛОН	4	5	3	2	6	6	2	2	2	2	2	4	5	6	3	2	5	5	2	0
P12	СКОРОСТЬ	3	4	9	9	5	9	5	8	5	9	7	5	5	7	9	9	5	7	6	3
	НАКЛОН	1	2	3	2	3	5	5	0	0	2	3	5	7	3	3	5	6	5	3	3
P13	СКОРОСТЬ	3	6	7	5	9	9	7	5	5	7	9	5	8	5	9	5	9	9	4	3
	НАКЛОН	3	3	5	6	5	3	3	7	5	3	2	0	0	5	5	3	2	3	2	1
P14	СКОРОСТЬ	2	2	4	5	6	5	4	3	2	1	2	3	4	5	6	5	4	3	2	1
	НАКЛОН	4	4	4	4	3	3	6	6	6	7	7	8	8	9	9	6	6	5	4	4
P15	СКОРОСТЬ	2	4	6	8	6	6	4	4	2	2	2	4	6	8	6	6	4	4	2	2
	НАКЛОН	3	3	3	4	4	5	5	5	4	4	4	4	5	5	3	3	3	2	2	2
P16	СКОРОСТЬ	2	4	6	8	10	8	6	4	2	2	2	4	6	8	6	6	4	4	2	2
	НАКЛОН	5	5	5	6	6	6	4	4	6	6	5	5	8	8	9	9	9	7	4	1
P17	СКОРОСТЬ	2	2	6	6	8	10	6	6	2	2	2	2	6	6	8	10	6	6	2	2
	НАКЛОН	4	5	5	5	6	6	6	7	8	9	9	9	10	10	10	12	12	8	6	3
P18	СКОРОСТЬ	2	3	4	5	2	3	4	5	3	2	2	3	4	5	2	3	4	5	3	2
	НАКЛОН	4	4	4	4	3	3	6	6	6	7	7	8	8	9	9	6	6	5	3	2

УСТРАНЕНИЕ НЕПОЛАДОК		
КОД	ПРИЧИНА	РЕШЕНИЕ
E1	Потеря связи между компьютером и панелью управления	<ol style="list-style-type: none"> <li>1. Проверьте соединение проводов.</li> <li>2. Поменяйте IC-чип на панели управления</li> <li>3. Поменяйте нижнюю панель управления</li> </ol>
E2	Панель управления не определяет напряжение на проводе мотора	<ol style="list-style-type: none"> <li>1. Проверьте соединение проводов.</li> <li>2. Проверьте не повреждены ли компоненты мотора или панели управления.</li> </ol>
E3	Двигатель не определяет скорость во время вращения	<ol style="list-style-type: none"> <li>1. Проверьте крутится ли двигатель. Если он останавливается после быстрого вращения, то монитор покажет ошибку E03. Проверьте правильно ли установлен световой датчик, не поврежден ли он или правильно ли соединен провод с проводом датчика скорости.</li> <li>2. Проверьте не поврежден ли 4-жильный провод или соседние элементы или панель управления или IC-чип.</li> <li>3. После запуска проверьте не заблокирован ли двигатель.</li> </ol>
E4	Не работает двигатель подъема	<ol style="list-style-type: none"> <li>1. Проверьте соединение двигателя подъема.</li> <li>2. Проверьте соединение проводов двигателя с панелью управления.</li> </ol>
E5	Защита от перегрузки	<ol style="list-style-type: none"> <li>1. Перезагрузите тренажер.</li> <li>2. Проверьте нет ли постороннего шума в двигателе и не сгорели ли мотор или панель управления. Замените если сгорели.</li> </ol>
E6	Двигатель не работает после нажатия кнопки START	<p>Возможно поврежден провод двигателя</p> <p>Возможно повреждена защитная трубка провода двигателя</p> <p>Плохое соединение провода двигателя</p> <p>Возможно сгорел чип IGBT на блоке управления</p>
E7	Компьютер не видит ключ безопасности. Символ — — — на мониторе.	<ol style="list-style-type: none"> <li>1. Проверьте правильность положения ключа безопасности.</li> <li>2. Проверьте соединение провода датчика ключа безопасности и платы ключа безопасности.</li> </ol>

## **ОБЩИЕ УКАЗАНИЯ ПО ТРЕНИРОВКЕ НА ДОРОЖКЕ**

Бег является очень эффективной формой фитнес-тренировок, самым простым, но эффективным видом спорта. Доказано, что именно бег и ходьба максимально ускоряют обменные процессы в организме, тем самым, высвобождая энергию и укрепляя организм. С помощью беговых дорожек Вы можете всегда, независимо от погоды, заниматься бегом дома, контролируя при этом тренировку. Беговые дорожки прекрасно подходят как для тренировочного бега, так и для ходьбы.

**Внимание!**

Перед началом тренировки проконсультируйтесь у врача, позволяет ли состояние Вашего здоровья тренироваться на беговой дорожке. Результаты медицинской проверки должны лечь в основу разработки программы Ваших тренировок. Приведенные выше и дальнейшие рекомендации предназначены только для людей со здоровьем сердечно-сосудистой системы.

### **ОСОБЫЕ УКАЗАНИЯ К ТРЕНИРОВКАМ**

Бег как оздоровительный вид спорта очень популярен и известен всем. Тем не менее, занимаясь тренировочным бегом, необходимо обращать внимание на следующие пункты:

- Перед началом тренировки проверьте, правильно ли установлен тренажер;
- Поднимаясь на тренажер, беритесь обеими руками за поручни;
- Тренируйтесь в подходящей спортивной обуви;
- Бег на тренировочной дорожке отличается от бега на обычной поверхности, поэтому тренировочному бегу должна предшествовать медленная ходьба;
- Новички не должны устанавливать слишком большой угол наклона, чтобы избежать чрезвычайной нагрузки;
- Старайтесь сохранять ровный ритм бега;
- Не прыгайте на беговой дорожке;
- Во время тренировки крепко держитесь руками за поручни, чтобы избежать неосторожных движений, которые могут стать причиной падения;
- Во время тренировки не «съезжайте» с середины беговой поверхности;
- Перед тем как сойти с дорожки, убедитесь, что беговая лента остановилась;
- Сходя с дорожки, держитесь за поручни.

### **РЕКОМЕНДАЦИИ К ТРЕНИРОВКАМ**

Тренировка на беговых дорожках основана на принципах тренировки выносливости, которая, прежде всего, влияет на сердечно-сосудистую систему, что, в частности, выражается снижением частоты пульса покоя и пульса нагрузки.

При этом сердце получает больше времени для наполнения сердечных камер и для снабжения сердечной мышцы кровью. Кроме того, увеличивается глубина дыхания и объем вдыхаемого воздуха. В организме улучшается обмен веществ. Чтобы достичь этих позитивных изменений, необходимо планировать тренировку в соответствии с определенными принципами.

### **РАЗРАБОТКА И УПРАВЛЕНИЕ ТРЕНИРОВКОЙ**

Основой при разработке тренировочной программы должно являться состояние Вашего здоровья на данный момент. С помощью нагрузочного теста врач может определить Вашу работоспособность, на основе которой должна разрабатываться Ваша тренировочная программа. Если нагрузочный тест не был проведен, Вам необходимо избегать больших тренировочных нагрузок. При разработке тренировочной программы необходимо помнить о следующем правиле: тренировка выносливости регулируется как объемом нагрузки, так и ее интенсивностью.

## ИНТЕНСИВНОСТЬ НАГРУЗКИ

Интенсивность тренировки контролируется в первую очередь изменением частоты пульса. Нельзя превышать максимальную допустимую частоту пульса в минуту – 220 минус Ваш возраст.

Многие спортивные врачи составляют свои рекомендации именно на основе этих расчетов. Интенсивность тренировок на беговых дорожках регулируется скоростью бега и углом наклона беговой поверхности. Физическая нагрузка возрастает при повышении скорости бега, а также при увеличении угла наклона.

Новичкам необходимо избегать слишком высокого темпа бега и тренировки со слишком большим углом наклона беговой поверхности, т.к. при этом частота пульса может быстро превысить рекомендуемую норму. Подберите для тренировки на беговой дорожке такой темп бега и угол наклона, чтобы частота пульса была равна значению, полученному из формулы. Во время бега контролируйте с помощью показаний частоты пульса интенсивность тренировки.

## ИЗМЕРЕНИЕ ПУЛЬСА

Найдите пульс на шее или запястье, посчитайте количество ударов за 15 сек. И умножьте это число на 4, чтобы получить частоту пульса в минуту.

Измеряйте пульс трижды:

1. Перед тренировкой - пульс покоя
2. Через 10 минут после начала тренировки - пульс нагрузки (тренировки)
3. Через 1 минуту после тренировки - пульс восстановления

После длительных регулярных тренировок Вы заметите, что пульс восстановления намного меньше пульса нагрузки, что является показателем хорошего состояния сердечно-сосудистой системы.

## ОБЪЕМ НАГРУЗОК

Новички должны увеличивать объем нагрузок только постепенно. Первые тренировочные серии должны быть относительно короткими и с интервалами отдыха. Спортивная медицина признает благоприятными для здоровья следующий объем нагрузок:

Частота тренировок	Длительность тренировок
Ежедневно	10 минут
2-3 раза в неделю	20-30 минут
1-2 раза в неделю	30-60 минут

Перед и после каждой тренировки необходимо в течение 5 минут делать разогревающие или расслабляющие упражнения. Если на продвинутой стадии занятий Вы предпочитаете тренироваться 3 раза в неделю по 20-30 минут, необходимо между двумя тренировками оставлять один свободный день.

Другим вариантом являются ежедневные 10-минутные тренировки на беговой дорожке. Чтобы наглядно представить свои результаты, полученные тренировочные занятия Вы можете заносить в следующую таблицу:

Имя	дата	Пульс/мин	Степень наклона	Дистанция (км)	Время (мин)	Расход калорий (ккал)
		1. Пульс покоя 2. Пульс нагрузки 3. Пульс восстановления				

Новички не должны начинать с тренировочных серий по 30-60 минут.  
Начальный этап тренировок может быть разработан на первые 4 недели следующим образом:

Частота тренировок	Объем тренировочной серии
1-я неделя	
3 раза в неделю	1 мин бег 1 мин ходьба 2 мин бег 1 мин ходьба 2 мин бег 1 мин ходьба 1 мин бег 1 мин ходьба
2-я неделя	
3 раза в неделю	2 мин бег 1 мин ходьба 3 мин бег 1 мин ходьба 2 мин бег 1 мин ходьба
3-я неделя	
3 раза в неделю	3 мин бег 1 мин ходьба 4 мин бег 1 мин ходьба 3 мин бег 1 мин ходьба
4-я неделя	
3 раза в неделю	4 мин бег 1 мин ходьба 5 мин бег 1 мин ходьба 4 мин бег 1 мин ходьба

### **УПРАЖНЕНИЯ НА РАСТЯЖКУ**

Растяжку для мышц следует включать и в разминку и в упражнения на расслабление после тренировки. Производите растяжку после выполнения дыхательных упражнений в течение 3-5 минут.

Движения следует выполнять медленно и плавно без подпрыгиваний и рывков. Растягивайтесь до возникновения незначительного напряжения, но не боли, в мышцах и задержитесь в этом положении на 20-30 секунд. Дышите медленно, ритмично, не задерживайте дыхание.

### **ТРЕНАЖЕР НЕ ИСПОЛЬЗОВАТЬ В КОММЕРЧЕСКИХ ТРЕНАЖЕРНЫХ ЗАЛАХ!**

**СРОК СЛУЖБЫ ТРЕНАЖЕРА – 5 ЛЕТ**