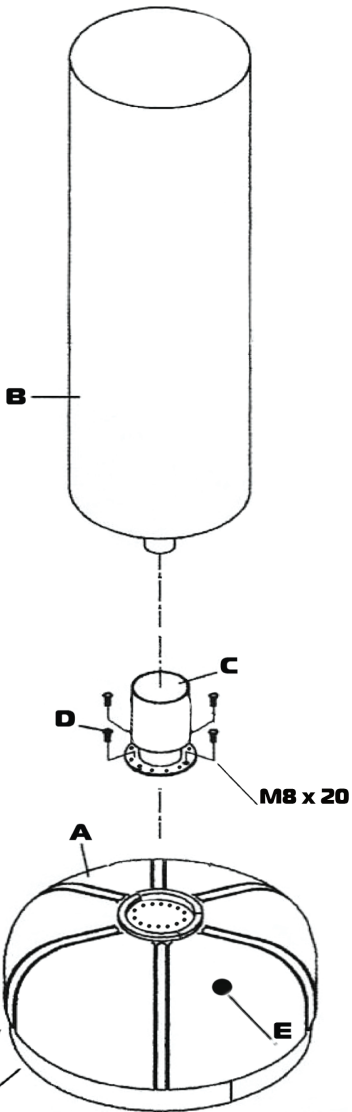


# ИНСТРУКЦИЯ ПО СБОРКЕ СТОЙКИ БОКСЕРСКОЙ



10 шт. (150 см) x 15 шт. (170 см) x 10 шт. (180 см)  
 12 шт. (150 см) x 12 шт. (170 см) x 15 шт. (180 см)

\*для моделей с присосками



Шаг 1. Выложите содержимое коробок на ровную поверхность. Проверьте наличие и целостность комплектующих согласно схемы (см. рис.).

ВНИМАНИЕ! Данная модель боксерской стойки поставляется в двух коробках.

Шаг 2. Расположите вертикально базу стойки (А), установите на ней переходник (С), отцентрируйте таким образом, чтобы отверстия на переходнике (С) совпадали с отверстиями на базе (А) и зафиксируйте болтами (D).

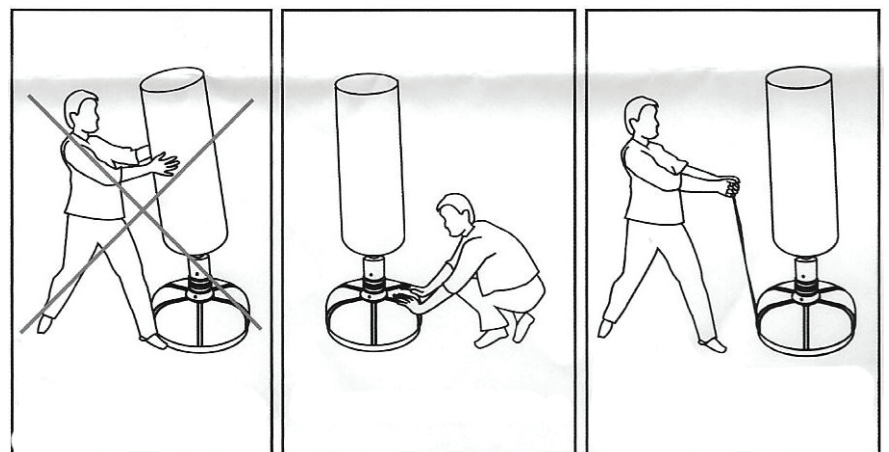
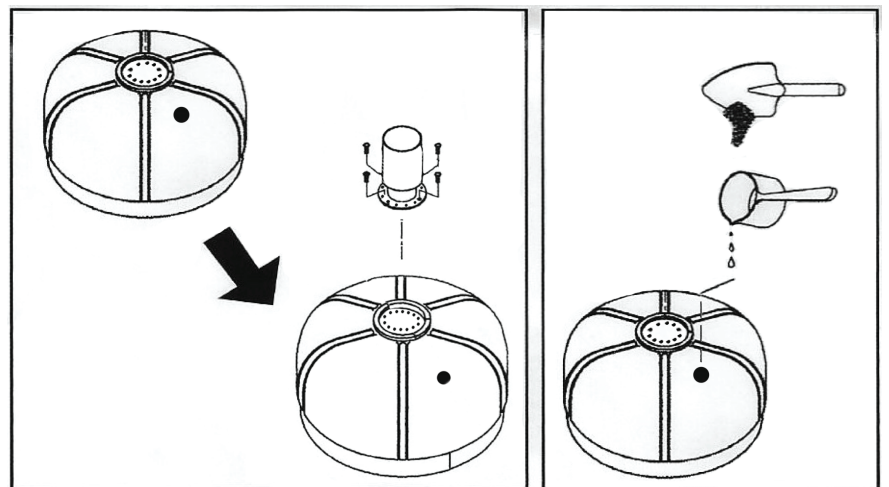
Шаг 3. Вставьте верхнюю часть (В) в переходник и убедитесь в надежности фиксации.

Шаг 4. Наполните базу (А) водой или песком через отверстие (Е) на боковине базы (А). Закройте отверстие пробкой.

ВНИМАНИЕ! Наполнять базу необходимо до уровня на 5 см ниже отверстия.

**\* ЗАПРЕЩАЕТСЯ ИСПОЛЬЗОВАТЬ ПОСТОРОННИЕ ПРЕДМЕТЫ ДЛЯ ИСПОЛЬЗОВАНИЯ ГРУШИ КРОМЕ СНАРЯЖЕНИЯ ДЛЯ ЕДИНОБОРСТВ.**

**\* ЗАПРЕЩАЕТСЯ НАКЛОНЯТЬ СТОЙКУ НИЖЕ 45 ГРАДУСОВ ПО ОТНОШЕНИЮ К ЦЕНТРУ.**



# МЕРЫ ПРЕДОСТОРОЖНОСТИ

1. Контролируйте нанесение ударов: рекомендуется наносить удары по мешку только полностью сжатым кулаком. Контролируйте дистанцию между мешком и собой.
2. Контролируйте время и интенсивность тренировки: избегайте перетренированности, приводящей к физическому напряжению или травмам.
3. Делайте хорошую разминку: разминайтесь перед тренировкой, чтобы снизить риск получения травмы.
4. Для большей эффективности и безопасности рекомендуется тренироваться под руководством профессиональных тренеров.
5. Боксерская стойка может быть использована только в предусмотренных для нее целях. Использование стойки в каких-либо других целях – недопустимо и опасно. Производитель не несет ответственности за ущерб и повреждения, возникшие в результате применения стойки в непредусмотренных для него целях.
6. Поврежденные детали могут причинить вред вашему здоровью и сократить срок эксплуатации стойки. Поэтому при износе или повреждении деталей стойку нужно вывести из эксплуатации и сразу же заменить детали новыми. Для замены используйте только оригинальные детали.
7. За разъяснением возникающих вопросов обращайтесь к специализированному дилеру.

## **ВНИМАНИЕ!**

Перед началом тренировок проконсультируйтесь у врача, позволяет ли состояние вашего здоровья проводить тренировки с использованием боксерских стоек. Результаты медицинской проверки должны лечь в основу разработки программы ваших тренировок. Приведенные выше и дальнейшие рекомендации предназначены только для людей со здоровой сердечно-сосудистой системой.

Новички должны увеличивать объем нагрузок только постепенно. Первые тренировочные серии должны быть относительно короткими и с интервалами отдыха. Перед и после каждой тренировки необходимо в течение 5 минут делать разогревающие или расслабляющие упражнения. Если на продвинутой стадии занятий вы предпочитаете тренироваться 3 раза в неделю по 20-30 минут, необходимо между двумя тренировками оставлять один свободный день.

## **ОБРАЩЕНИЕ С ОБОРУДОВАНИЕМ**

1. Перед вводом в эксплуатацию необходимо произвести квалифицированный и надежный монтаж.
2. Не устанавливайте стойку во влажных помещениях.
3. Стойка предназначена для тренировок взрослых. Стойку ни в коем случае нельзя использовать для игр! Если вы все-таки допускаете к стойке детей, необходимо ознакомить их с правилами пользования стойкой и присматривать за ними.
4. Тренируйтесь только в подходящей спортивной обуви и в спортивной одежде.
5. При постоянных тренировках регулярно производите проверку всех деталей, особенно винтов.

## **УХОД И РЕМОНТНЫЕ РАБОТЫ**

- Для работ по уходу за стойкой используйте только экологически чистые, ни в коем случае едкие или сильные очистители.
- Регулярно проверяйте состояние креплений. Ослабшие крепления могут привести к поломке.

**ЗАПРЕЩАЕТСЯ ИСПОЛЬЗОВАТЬ В КОММЕРЧЕСКИХ ЗАЛАХ ДЛЯ ЕДИНОБОРСТВ!  
ТОЛЬКО ДЛЯ ДОМАШНЕГО ИСПОЛЬЗОВАНИЯ!**