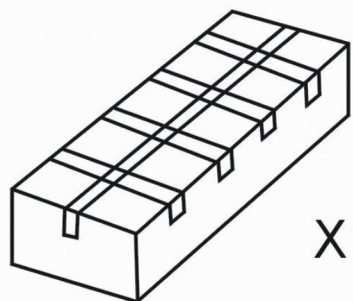
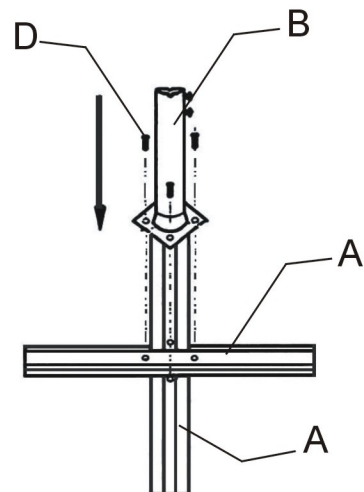
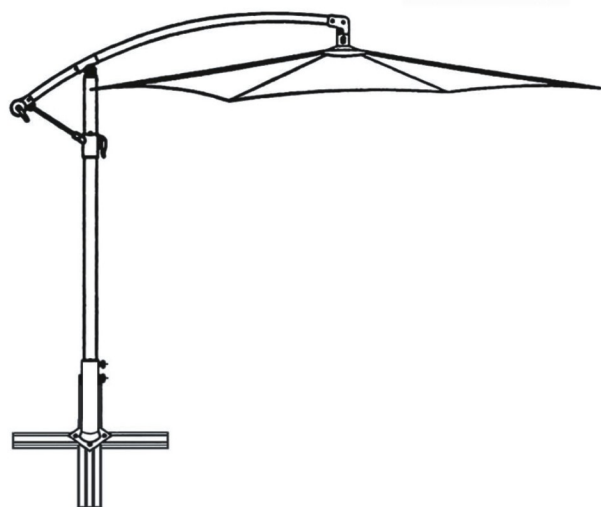


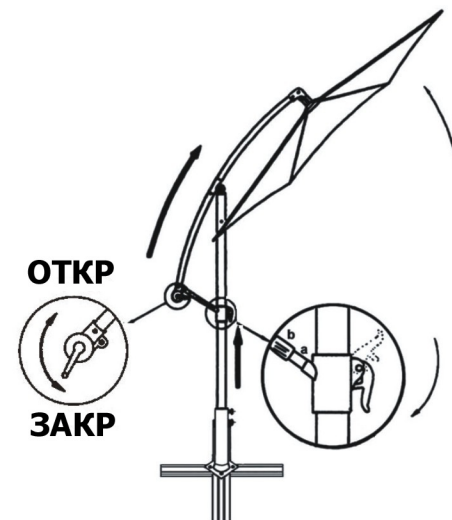
ЗОНТ ПЛЯЖНЫЙ 1051



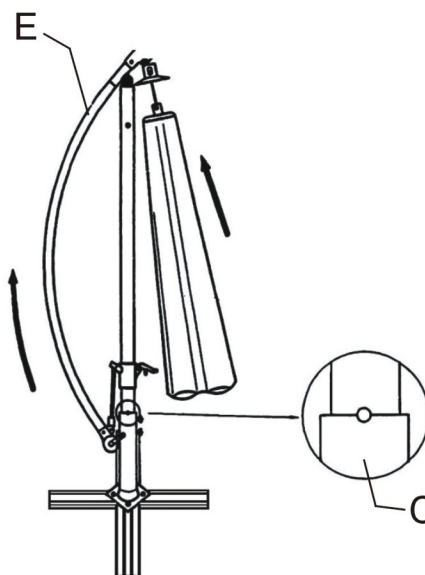
X1



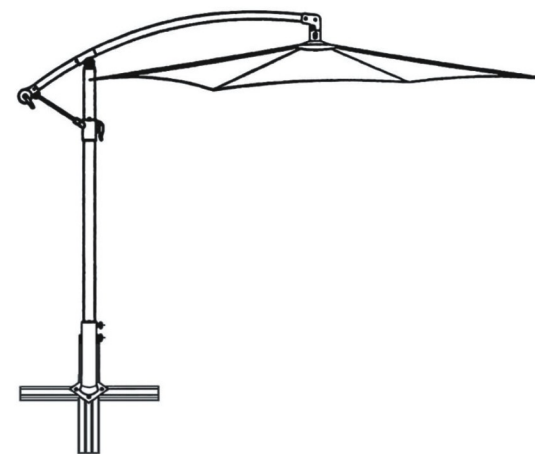
(1)



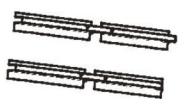
(3)



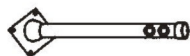
(2)



(4)



A X2



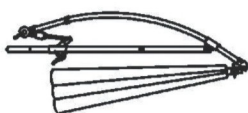
B X1



C X2



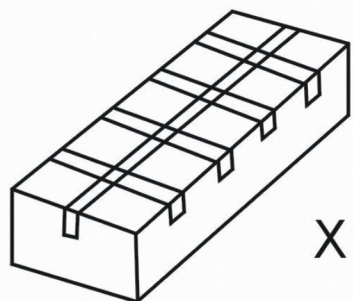
D X4



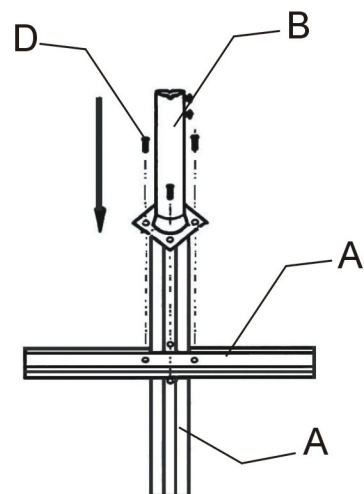
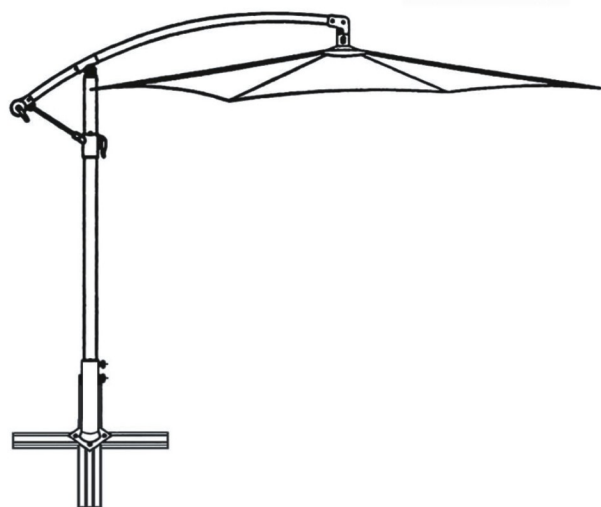
E X1

** необходимо дополнительное утяжеление (мешки с песком, бетонные плитки и т.п.) для фиксации крестовины на поверхности*

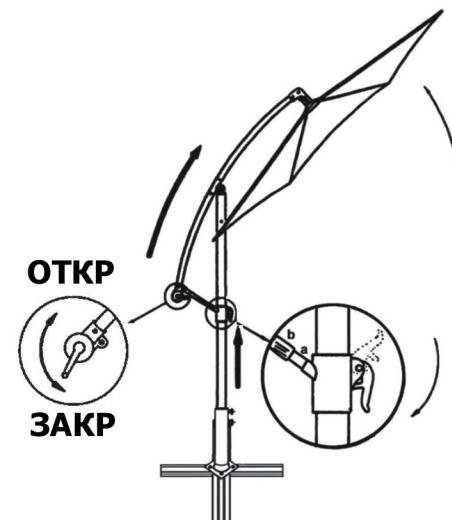
ЗОНТ ПЛЯЖНЫЙ 1051



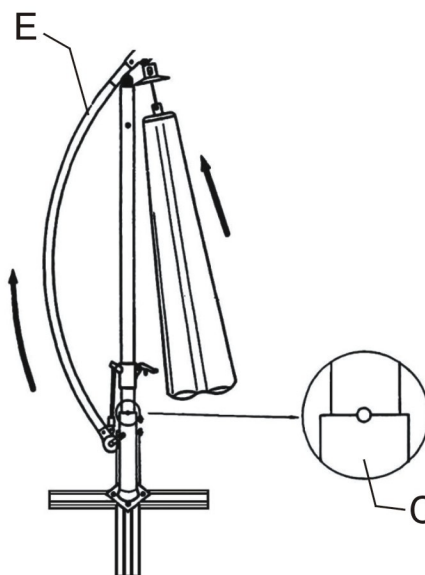
X1



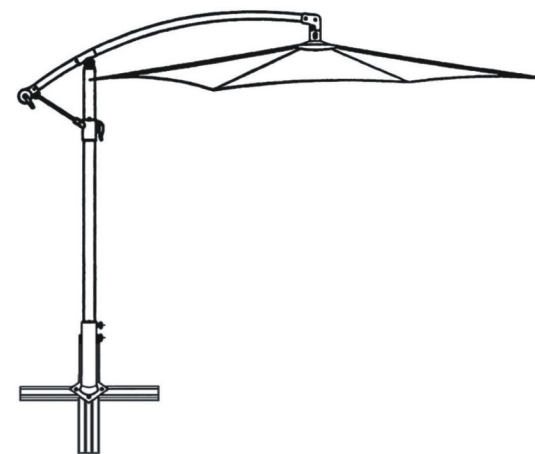
(1)



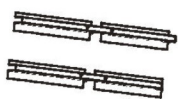
(3)



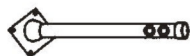
(2)



(4)



A X2



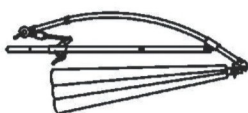
B X1



C X2



D X4



E X1

** необходимо дополнительное утяжеление (мешки с песком, бетонные плитки и т.п.) для фиксации крестовины на поверхности*