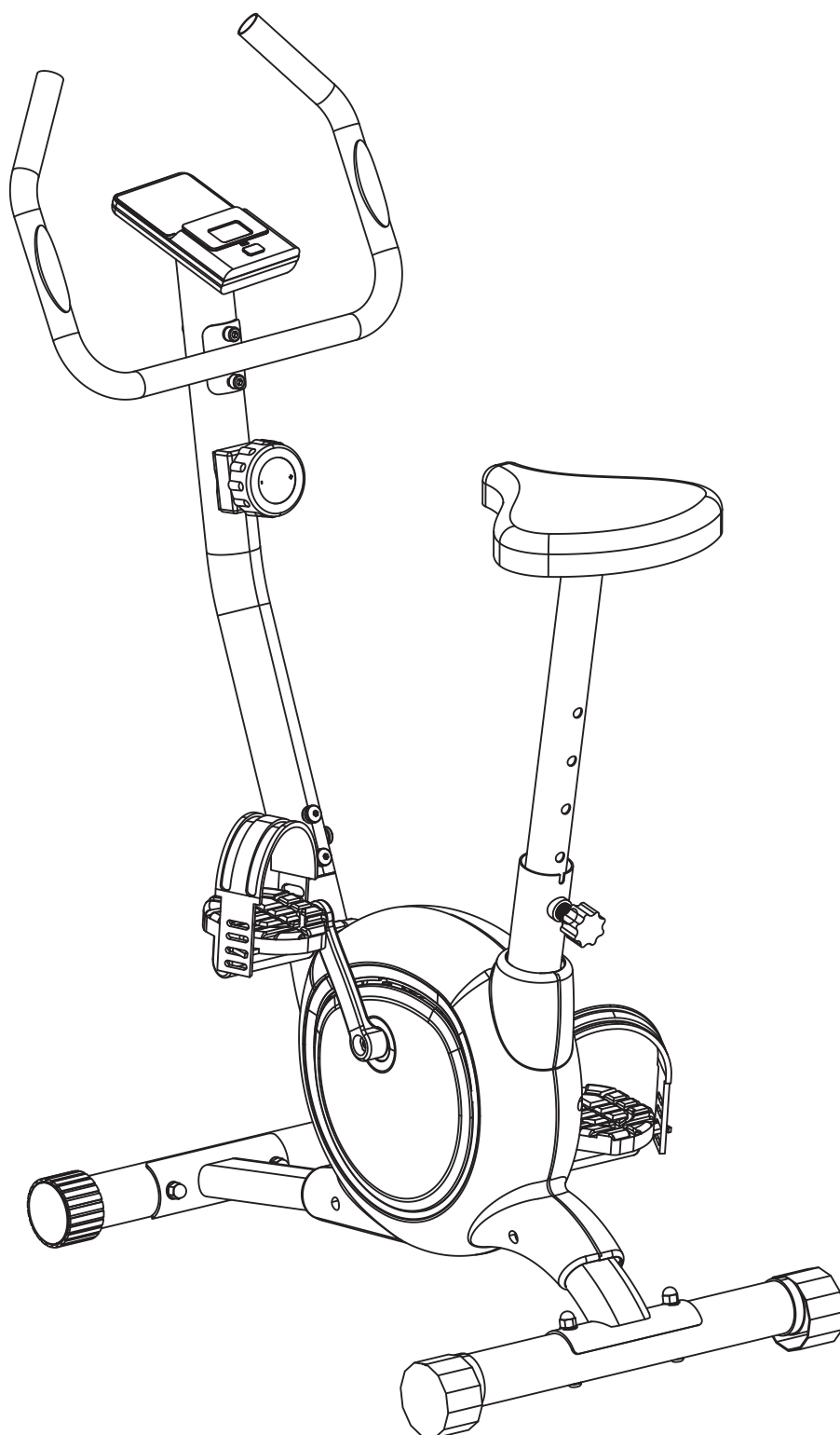


ИНСТРУКЦИЯ ПО СБОР- КЕ И ЭКСПЛУАТАЦИИ МАГНИТНОГО ВЕЛОТРЕНАЖЕРА UNIT M280



СПЕЦИФИКАЦИЯ

Система нагрузки: магнитная, 8 уровней

Система HR: измерение пульса при помощи металлических датчиков на ручках

Монитор: время, скорость, пройденная дистанция, количество израсходованных калорий, пульс, количество оборотов

Программы: -

Режимы: Scan, ODO

Питание компьютера: батарейки, AAA 1,5V x 2 шт. (в комплекте)

Дополнительные опции: регулировка наклона руля, регулировка сиденья по вертикали

Транспортировочные ролики: +

Размеры в собранном виде: 72 x 46,5 x 113 см

Масса в собранном виде: 13 кг

Масса маховика: 2 кг

Максимальная масса пользователя: 100 кг

Перед монтажом и вводом тренажера в эксплуатацию, пожалуйста, прочтите внимательно данную инструкцию, из которой Вы получите важные указания. Сохраните инструкцию для дальнейших консультаций, ремонтных работ и заказа запасных деталей.

УКАЗАНИЯ ПО ТЕХНИКЕ БЕЗОПАСНОСТИ

- Тренажер может быть использован только в предусмотренных для него целях.
- Использование тренажера в каких-либо других целях – недопустимо и опасно. Производитель не несет ответственность за ущерб и повреждения, возникшие в результате применения тренажера в непредусмотренных для него целях.
- Поврежденные детали могут причинить вред Вашему здоровью и сократить срок эксплуатации тренажера. Поэтому при износе или повреждении деталей тренажер нужно вывести из эксплуатации и сразу же заменить детали новыми. Для замены используйте только оригинальные детали.
- За разъяснением возникающих вопросов обращайтесь к специализированному дилеру.

ОБРАЩЕНИЕ С ТРЕНАЖЕРОМ

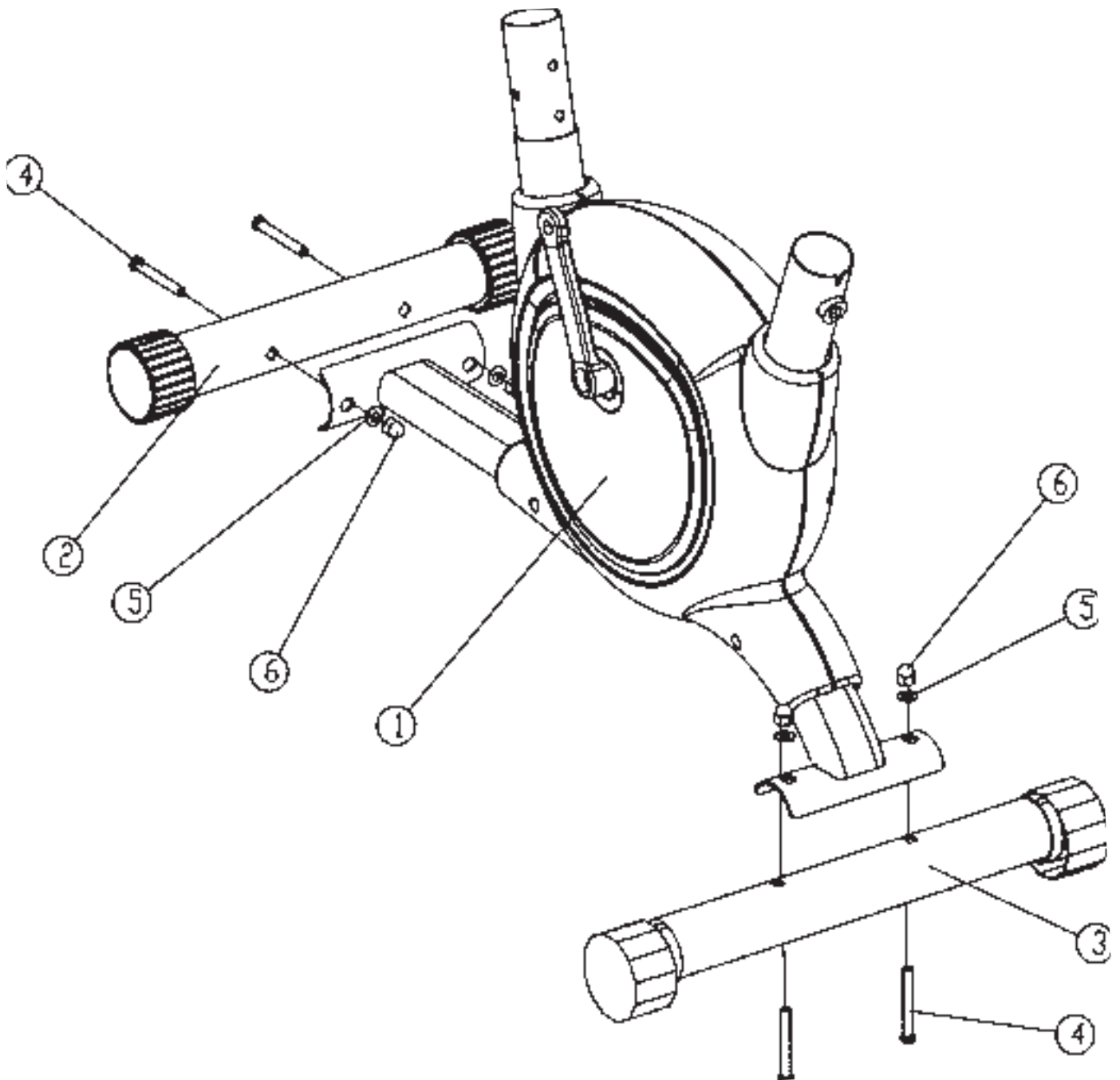
- Перед вводом в эксплуатацию необходимо произвести квалифицированный и надежный монтаж.
- Не устанавливайте тренажер во влажных помещениях и на балконах.
- Тренажер предназначен для тренировок взрослых. Тренажер ни в коем случае нельзя использовать для игр! Если Вы все-таки допускаете к тренажеру детей, необходимо ознакомить их с правилами пользования тренажером и присматривать за ним.
- Тренируйтесь на тренажере в подходящей спортивной обуви.
- При постоянных тренировках регулярно производите проверку всех деталей, особенно винтов.
- Просим отметить, что некоторые запчасти тренажера установлены на фабрике.
- Запрещается использование тренажера в случае выхода из строя частей тренажера.

УХОД И РЕМОНТНЫЕ РАБОТЫ

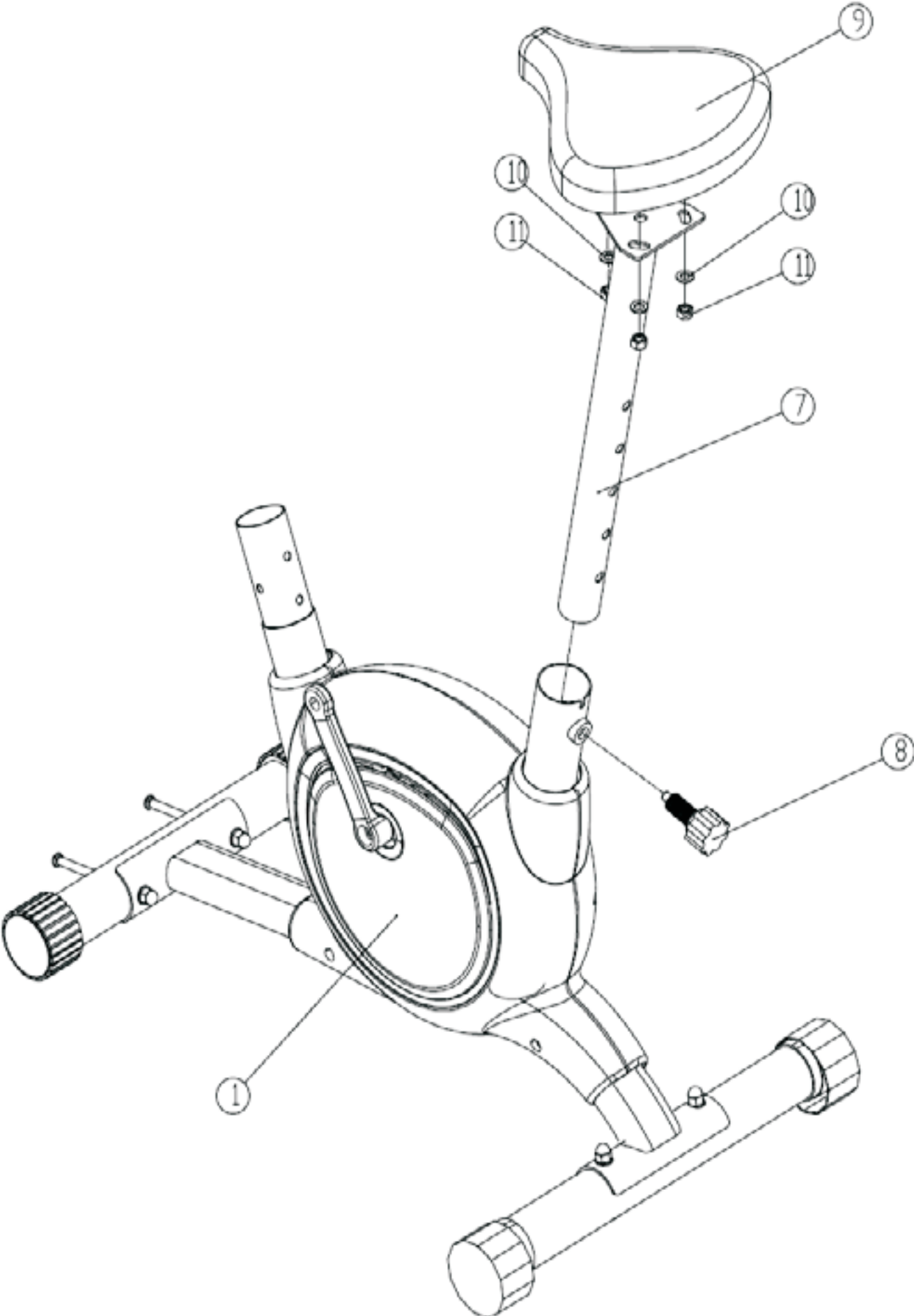
- Для работ по уходу за тренажером используйте только экологически чистые, ни в коем случае едкие или сильные очистители.
- Регулярно проверяйте состояние батареек в компьютере, т. к. севшие батарейки могут вытечь и повредить компьютер.

ИНСТРУКЦИЯ ПО СБОРКЕ МАГНИТНОГО ВЕЛОТРЕНАЖЕРА UNIT M280

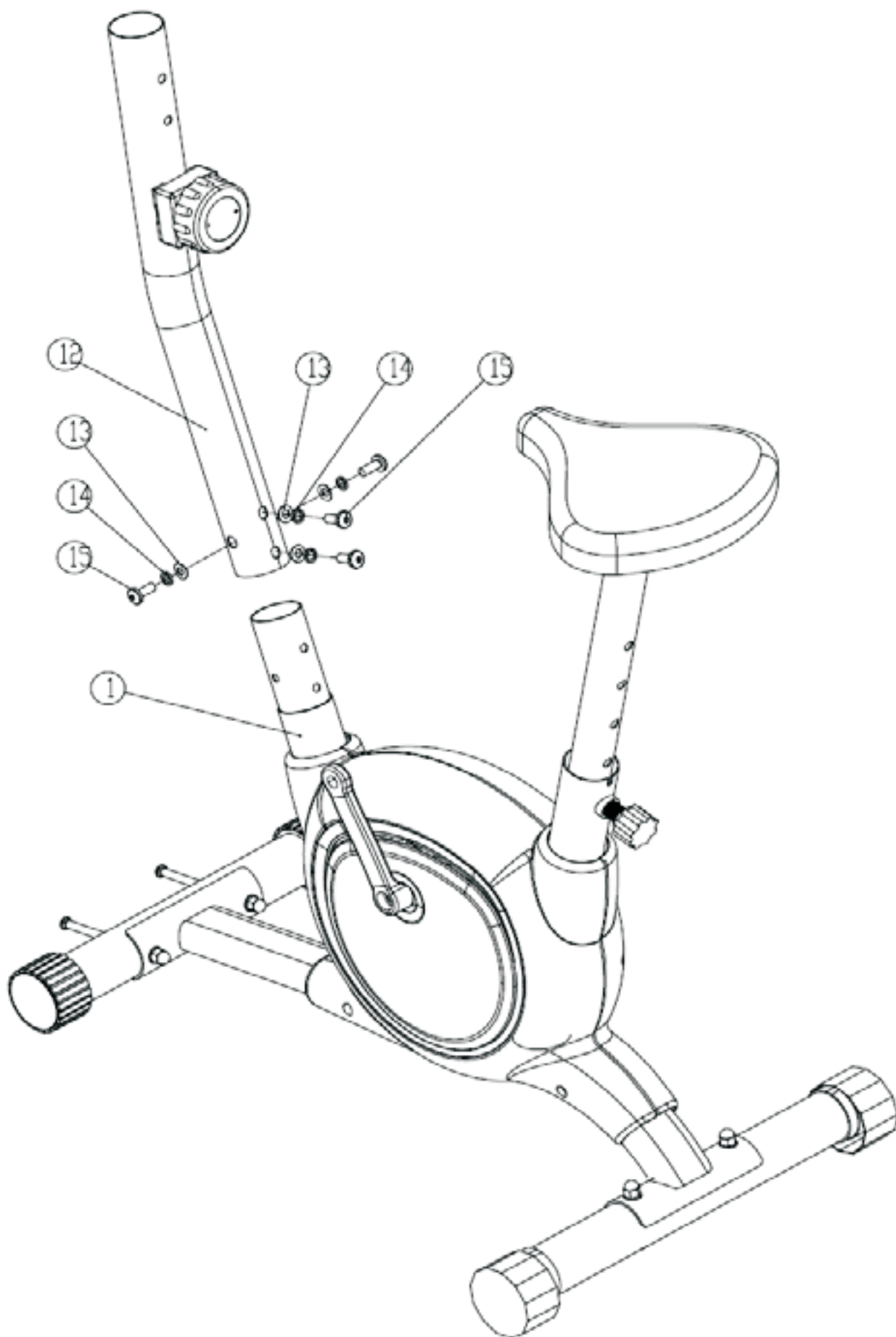
ШАГ 1. Зафиксируйте переднюю ножку (2) и заднюю ножку (3) на раме (1) болтом (4), шайбой (5) и гайкой (6).



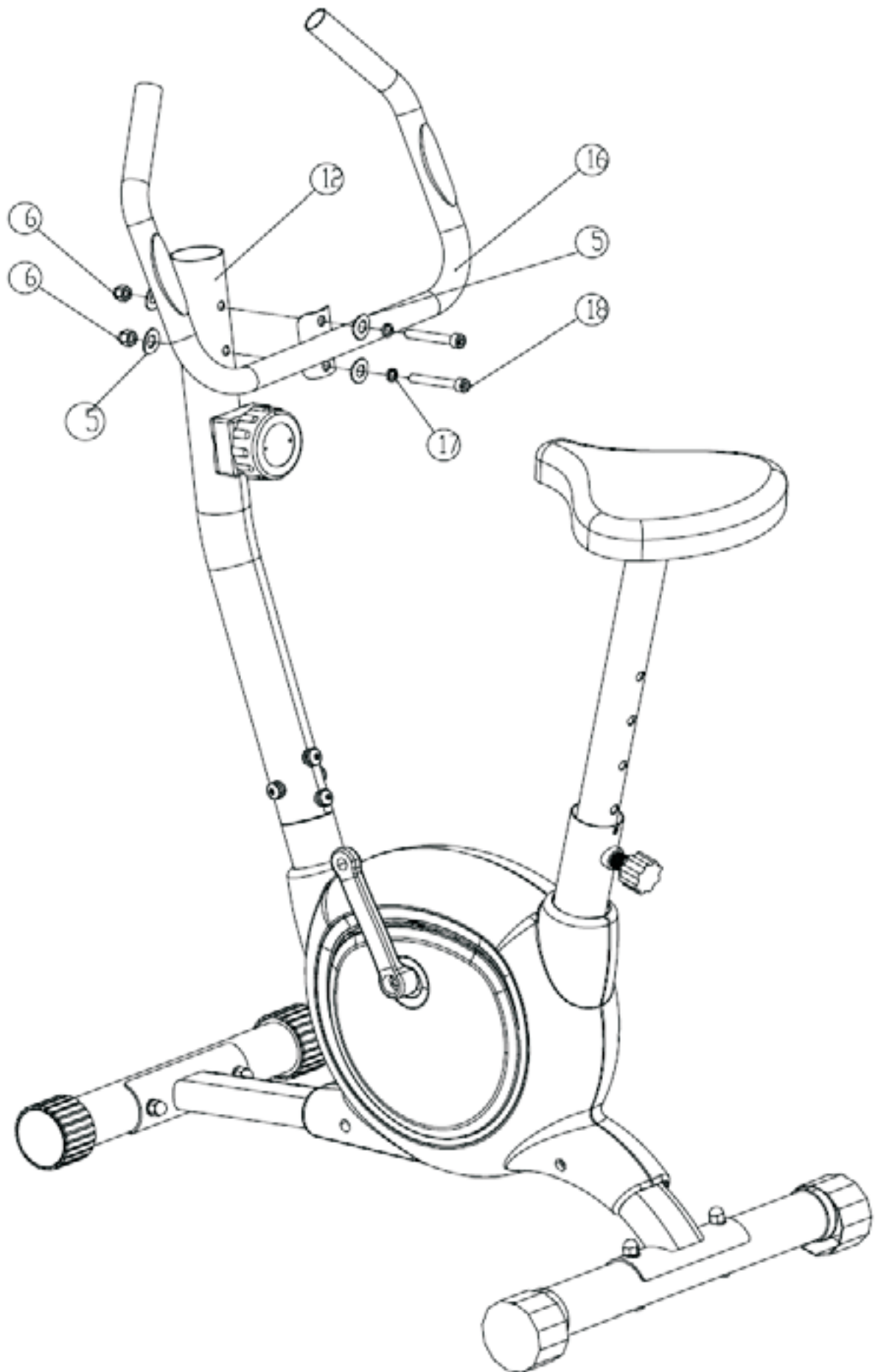
ШАГ 2. Установите подседельную стойку и сиденье как показано на рисунке.



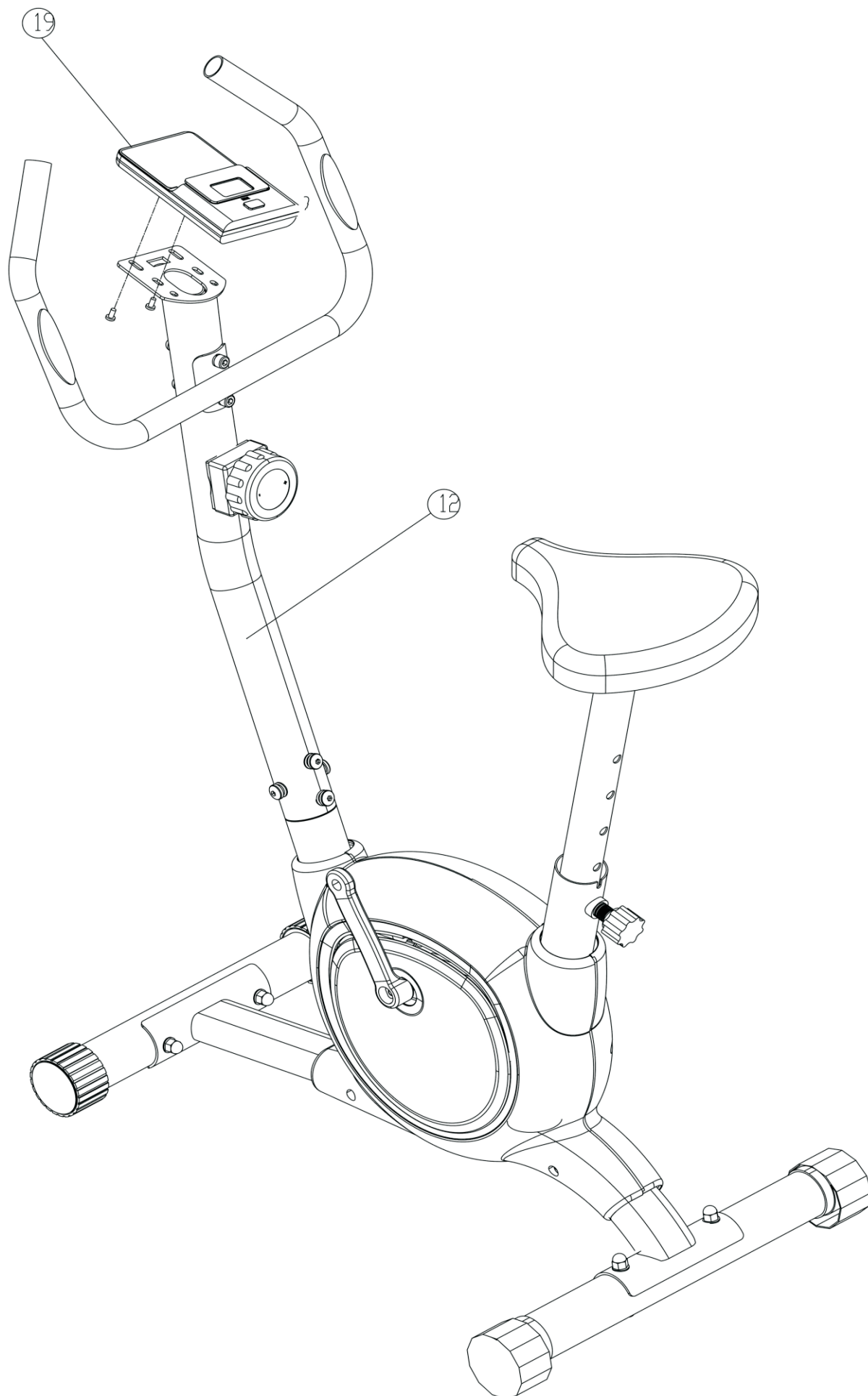
ШАГ 3. Установите вертикальную стойку как показано на рисунке.



ШАГ 4. Установите рукоять как показано на рисунке.



ШАГ 5. Установите компьютер как показано на рисунке.



ШАГ 6. Установите правую и левую педали на соответствующих шатуна. Правая педаль заворачивается по часовой стрелке, левая педаль - против часовой. **ВНИМАНИЕ!** Правая и левая педали имеют маркировку "R" для правой педали и "L" - для левой.

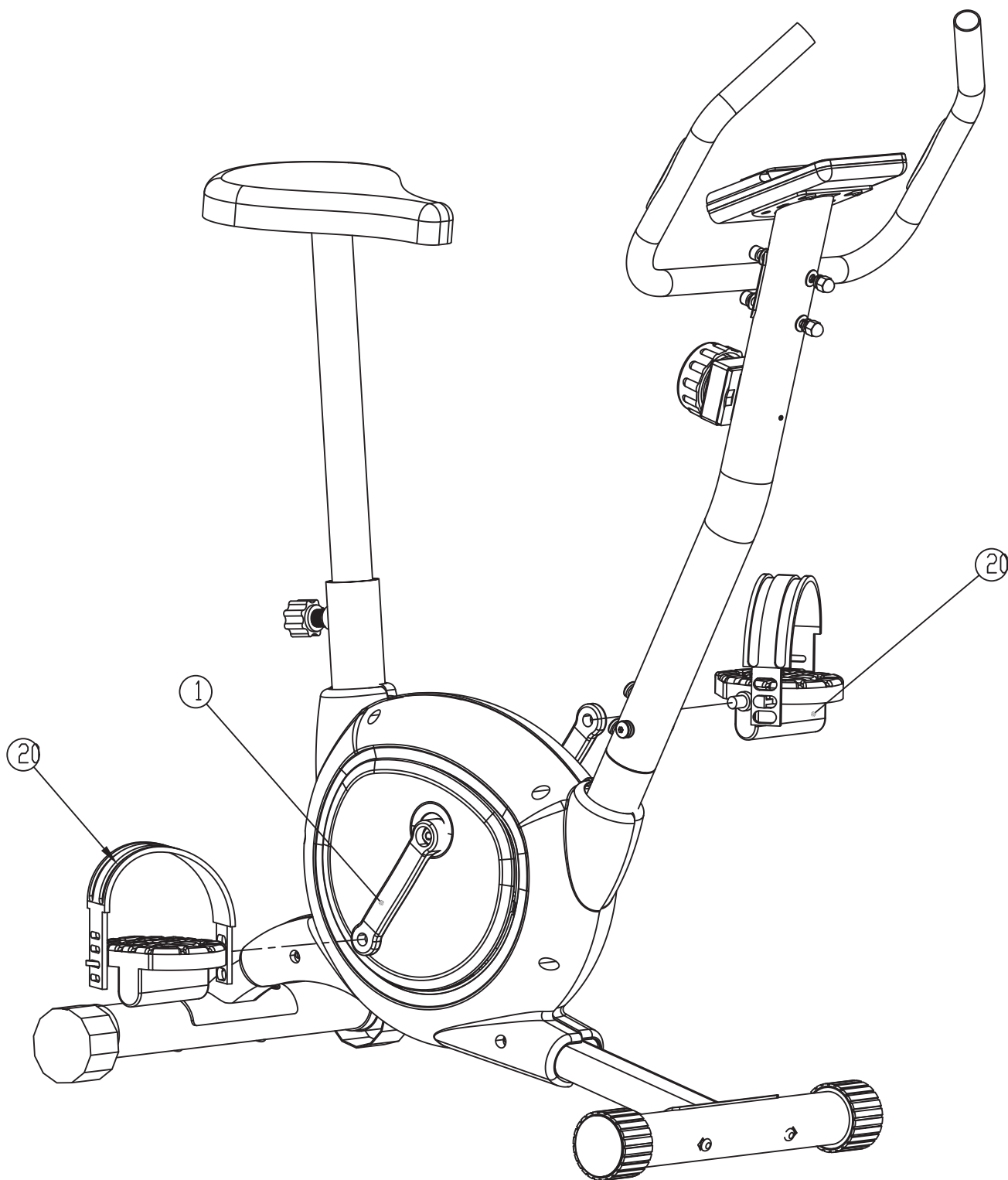
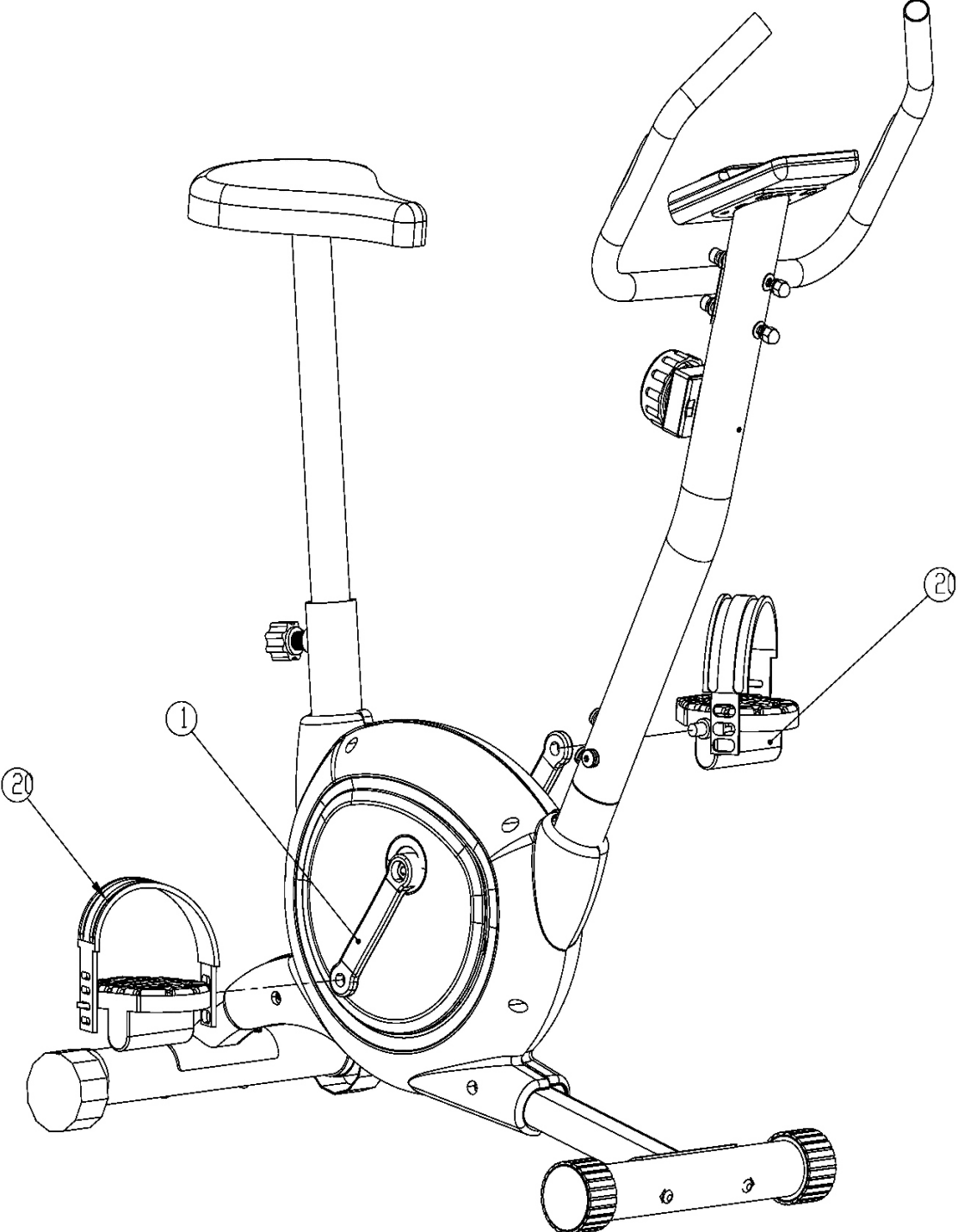






















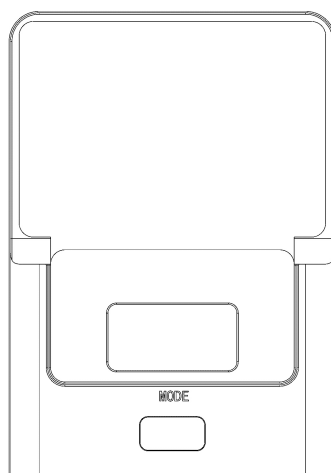
РИСУНОК-СХЕМА



СПИСОК КОМПЛЕКТУЮЩИХ

№	ФОТО	СПЕЦИФИКАЦИЯ	К-ВО	№	ФОТО	СПЕЦИФИКАЦИЯ	К-ВО
1		РАМА	1	11		ГАЙКА М8	3
2		ПЕРЕДНЯЯ НОЖКА	1	12		СТОЙКА ВЕРТИКАЛЬНАЯ	1
3		ЗАДНЯЯ НОЖКА	1	13		ШАЙБА ИЗОГНУТАЯ Ø8	4
4		ВИНТ М8 X 60	4	14		ГРОВЕР	4
5		ШАЙБА ИЗОГНУТАЯ Ø8	8	15		БОЛТ М8 X 20	4
6		ГАЙКА М8	6	16		РУКОЯТЬ	1
7		СТОЙКА ПОДСЕДЕЛЬ НАЯ	1	17		ГРОВЕР Ø8	2
8		БОЛТ	1	18		БОЛТ М8 X 65	2
9		СИДЕНЬЕ	1	19		КОМПЬЮТЕР	1
10		ШАЙБА Ø8	3	20		ПЕДАЛЬ	ПАРА

МОНИТОР К МАГНИТНОМУ ВЕЛОТРЕНАЖЕРУ UNIT M280



SCAN	Попеременное изображение каждой функции (время, скорость, дистанция, расход калорий, пульс) в течение 6 секунд.
SPEED	Изображение скорости во время тренировки. Максимальный показатель: 99.9 км/ч
TIME	Изображение общего времени занятия. Максимальный показатель: 99:59.
DISTANCE	Изображение общей дистанции во время тренировки. Макс. показатель: 99.99 км.
CALORIE	Изображение общего количества израсходованных калорий во время тренировки. Макс. показатель: 9999 ккал.
PULSE	Изображение частоты сердечных сокращений во время тренировки.
ODO	Количество оборотов педалей.

Питание: батарейки, AAA 1,5V x 2 шт. (в комплекте)

ИНСТРУКЦИЯ ПО ТРЕНИРОВКЕ НА ВЕЛОТРЕНАЖЕРЕ

Велотренажеры наиболее популярны для тренировки выносливости. Езда на велосипеде является очень эффективным видом спорта, укрепляющим не только сердечно-сосудистую и дыхательные системы, но также мышцы ног и ягодичные мышцы. Велотренажеры - самый популярный вид тренажеров, благодаря их компактности, удобству и комфорту занятий на них.

Ваш курс упражнений должен быть методично составлен на основе длительных постоянных тренировок, направленных, в основном, на улучшение работы сердца и системы кровообращения. В том числе, снижение частоты пульса, как во время упражнений, так и после.

В результате, желудочки сердца будут заполняться в течение более длительного времени, улучшится также и прохождение крови через коронарные сосуды. К тому же, увеличится глубина дыхания, а, следовательно, и количество вдыхаемого воздуха. Произойдут важные изменения в метаболизме. Чтобы достичь этих целей, необходимо придерживаться определенной методики тренировок.

ИНТЕНСИВНОСТЬ УПРАЖНЕНИЙ

Интенсивность можно контролировать частотой вращения педалей или регулировкой тормозного сопротивления.

Чрезвычайно важно не перенапрягаться во время тренировки - это может привести к серьезным последствиям для Вашего здоровья.

Чтобы убедиться, что выбрана верная интенсивность, проверяйте частоту пульса во время упражнений. Оптимальный пульс: 220 минус Ваш возраст в годах. Этот метод подсчета одобрен многими учеными. В соответствии с этим правилом варьируйте скорость вращения педалей и величину сопротивления. Эти рекомендации относятся только к здоровым людям, у которых нет жалоб на сердце.

ПРОДОЛЖИТЕЛЬНОСТЬ УПРАЖНЕНИЙ

Новичкам рекомендуется увеличивать продолжительность упражнений постепенно. Первые тренировки должны быть сравнительно короткими, с перерывами различной длительности. Наиболее эффективной является схема упражнений:

Частота	Продолжительность
Ежедневно	10 минут
2-3 раза в неделю	20-30 минут
1-2 раза в неделю	60 минут

Упражнения по 30-60 минут не рекомендуются новичкам. Программа для начинающих на первые 4 недели может выглядеть так:

Частота	Схема упражнений
1-неделя	
3 раза в неделю	2 мин. тренировки 1 мин. перерыва для гимнастики 2 мин. тренировки 1 мин. перерыв для гимнастики 2 мин. тренировки
2-я неделя	
3 раза в неделю	3 мин. тренировки 1 мин. перерыв для гимнастики 3 мин. тренировки 1 мин. перерыв для гимнастики 2 мин. тренировки
3-я неделя	
3 раза в неделю	4 мин. тренировки 1 мин. перерыв для гимнастики 4 мин. тренировки 1 мин. перерыв для гимнастики 3 мин. тренировки
4-я неделя	
3 раза в неделю	5 мин. тренировки 1 мин. перерыв для гимнастики 4 мин. тренировки 1 мин. перерыв для гимнастики 4 мин. тренировки

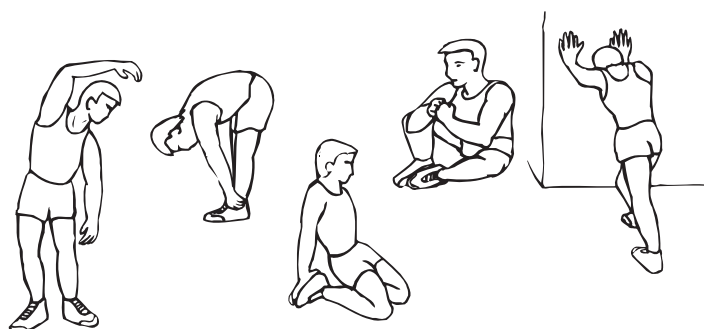
Для того, чтобы отслеживать выполнение Вашей программы, записывайте данные после всех упражнений в такую таблицу:

Личные достижения						
День	Уровень нагрузки	Расст. (км)	Время (мин.)	Пульс 1	Пульс 2	Оценка

До и после тренировки рекомендуется минут 5 позаниматься гимнастикой для разминки. Если предпочитаете упражняться трижды в неделю по 20-30 минут, следите, чтобы между днями упражнений всегда был один свободный день.

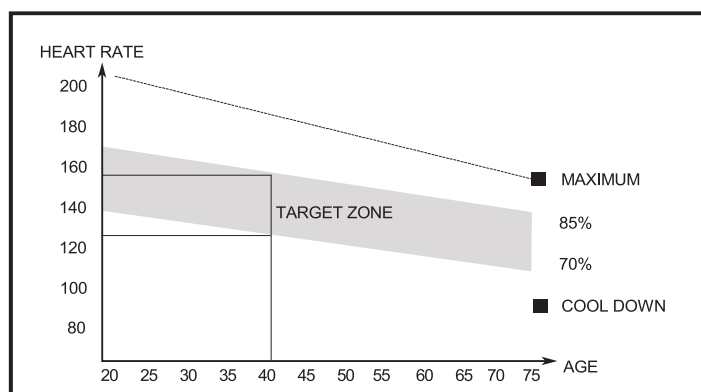
1. Разминка

Данный вид упражнений поможет подготовить организм к основной тренировке, за счет правильной циркуляции крови. Разминка также снижает риск получения травм и растяжений мышц во время основной тренировки. Рекомендуется проводить разминку перед каждым занятием. Время разминки должно составлять не менее 10 минут.



2. Основная тренировка

Мышцы во время основной тренировки становятся более гибкими и мягкими. Во время основной тренировки очень важно сохранять окружающую температуру. Следите за тем, чтобы частота сердечных сокращений не превышала пределов целевой зоны (см. рис.)



3. Разминка после тренировки

Данная разминка поможет вашему организму восстановиться после основной тренировки. В целом, это тот же ряд упражнений, что и во время разминки перед основной тренировкой. Рекомендуется проводить тренировку 3 раза в неделю.

ПРАВИЛЬНАЯ ПОСАДКА

Перед использованием тренажера рекомендуется в первую очередь затянуть ремни на педалях, для того, чтобы ступни во время тренировки не слетали с педалей. Затем, для большего удобства установите удобное для вас положение сиденья. Затем, прокрутите педали несколько раз, чтобы убедиться, удобно ли выставлено сиденье.

Также вы можете поменять угол положения руля. Для этого необходимо ослабить ручку на руле и поменять положение, затем, завернуть ручку обратно.

УХОД И ХРАНЕНИЕ

- В случае, если тренажер не используется в течение длительного времени, то необходимо вытащить батарейки из монитора во избежание вытекания щелочей из нее.
- Своевременно проверяйте техническое состояние тренажера, смазывайте по мере необходимости.
- Протирайте тренажер от пыли, рекомендуется использовать для этого сухую ткань.
- Просим отметить, что правильный уход и использование продлевают срок эксплуатации тренажера.

**ТРЕНАЖЕР НЕ ИСПОЛЬЗОВАТЬ В КОММЕРЧЕСКИХ ТРЕНАЖЕРНЫХ ЗАЛАХ!
СРОК СЛУЖБЫ ТРЕНАЖЕРА – 5 ЛЕТ**

УСТРАНЕНИЕ НЕПОЛАДОК

1. Смена батареек: Чтобы поменять батарейки просто снимите монитор со стойки, снимите крышку и вытащите батарейки. Поменяв батарейки, закройте крышку и вставьте монитор обратно на стойку.
2. Неправильная работа монитора: в данном случае необходимо проверить провода монитора; возможно они рассоединены.
3. Нет натяжения: Если пропало натяжение, то необходимо проверить соединение крюка и троса.