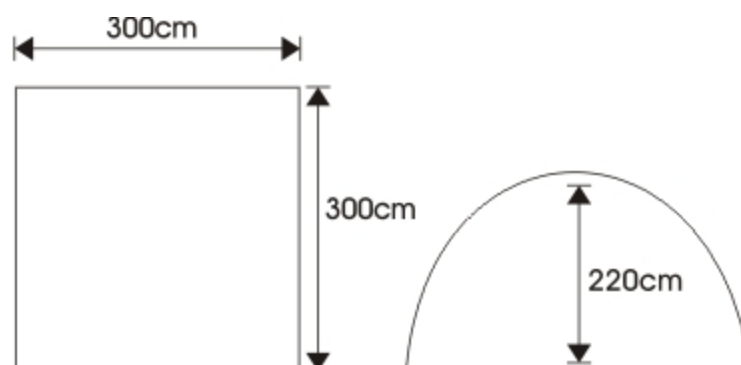




ТЕНТ-ПАЛАТКА

LARSEN CHALET



ПАЛАТКА LARSEN CHALET

НАИМЕНОВАНИЕ	КОЛ-ВО
Чехол для тента	1
Чехол для дуг	1
Чехол для колышков	1
Тент	1
Дуги	2
Растяжки	4
Колышки	12

ИНСТРУКЦИЯ ПО СБОРКЕ

1. Растяните тент на ровной поверхности. Соедините отсеки дуг, плотно подгоняя один к другому. Вставьте собранные дуги в специальные отверстия на тенте (рис. 1, 2).



рис. 1



рис. 2

2. Поставьте собранный тент на стойки и вставьте концы дуг в специальные алюминиевые кольца на ремнях тента (рис. 3). Закрепите тент на дугах с помощью специальных пластиковых крюков на тенте (рис. 4).



рис. 3



рис. 4

3. Закрепите тент на поверхности с помощью кольшкков (рис. 5, 6)



рис. 5



рис. 6

4. Закрепите тент растяжками, соблюдая равномерное натяжение со всех сторон. Закрепите растяжки кольшкками (рис. 7, 8).



рис. 7



рис. 8

5. Общий вид собранной палатки Larsen Chalet.



ЭКСПЛУАТАЦИЯ ПАЛАТКИ

- ✦ Иногда внутри палаток может образовываться конденсат. Это происходит из-за разницы температуры вне палатки и внутри ее. Чтобы снизить возможность образования конденсата рекомендуется как можно чаще проветривать палатку.
- ✦ Не допускайте эксплуатации палатки вблизи открытого огня. Не курите и не разжигайте приборов для приготовления пищи внутри палатки.
- ✦ Чтобы разобрать палатку проделайте шаги с 4 по 1.
- ✦ Не упаковывайте палатку пока она окончательно не высохнет. В ином случае на ткани могут появиться пятна и палатка испортится. Все комплектующие должны храниться отдельно от внутренней палатки и тента. Не используйте едкие или моющие средства для чистки палатки.



www.ufsport.ru
e-mail: info@alsar.ru