

## СПЕЦИФИКАЦИИ

Материал рамы: алюминий

Материал ручек: резина

Материал деки: алюминий

Материал колес: полиуретан

Размер колес: 200 мм

Высота рулевой стойки: 80-101 см

Тормоз: ножной

Подшипник: ABEC-7

Максимальная масса пользователя: 100 кг

Особенности: с передней и задней амортизацией, подножка, ремень для транспортировки, ключ/шестигранник

Конструкция: складная

Длина деки: 450 x 130 мм

Вес: 4,85 кг

Рекомендации: для людей ростом от 120 до 185 см

Клиренс: 6,5 см

## ИНСТРУКЦИЯ ПО СБОРКЕ И ЭКСПЛУАТАЦИИ К САМОКАТУ FORCE



## МЕРЫ ПРЕДОСТОРОЖНОСТИ

Внимание!

Рекомендуется использовать защитное снаряжение. Перед поездкой убедитесь, что ребенок надел шлем, наколенники и налокотники. Также, ребенок должен надеть удобную обувь по размеру с резиновой подошвой.

Перед использованием внимательно ознакомьтесь с инструкцией по сборке самоката.

Сборка самоката должна производиться только взрослым человеком. Либо сборка самоката должна быть проверена взрослым человеком.

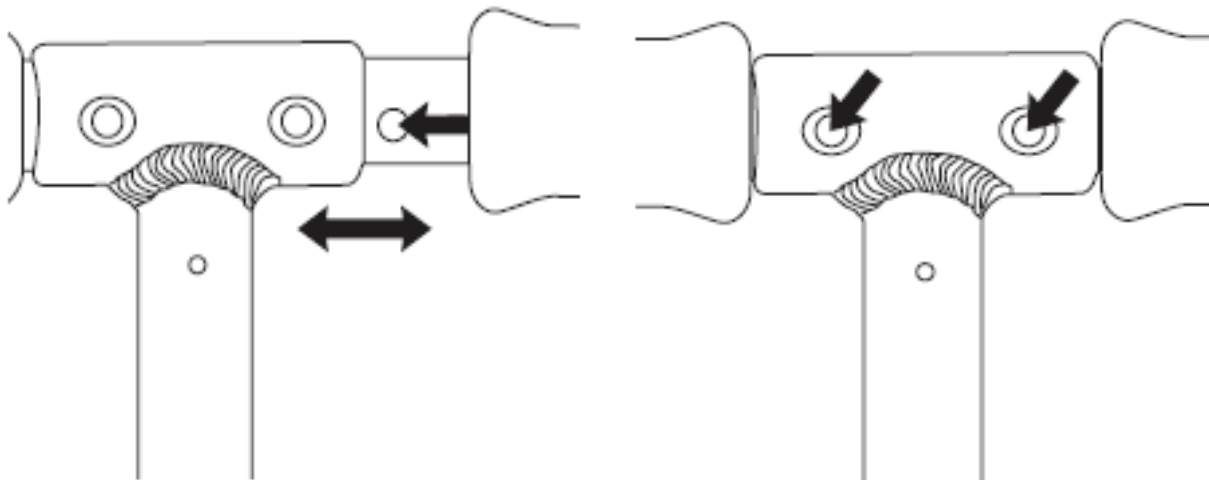
Перед использованием необходимо проинструктировать ребенка. Запрещается кататься со склонов и заезжать на склон. Тормоз на самокате не рассчитан на торможение при качении с горы. Запрещается передвигаться на этой модели на скорости более 15 км/ч.

Использование самоката детьми разрешается только под присмотром взрослого человека.

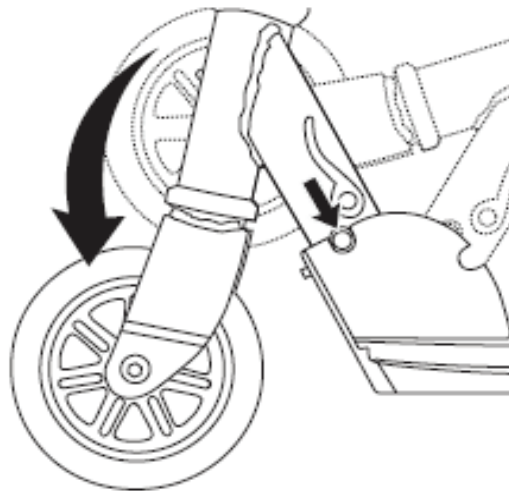
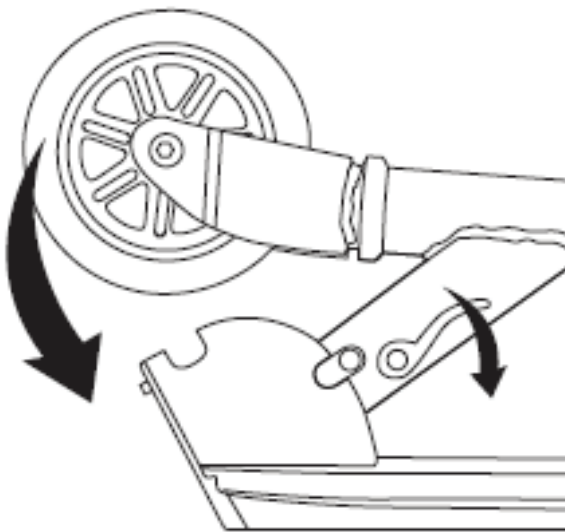
Перед использованием проверьте насколько сильно затянуты все болты и гайки.

## СБОРКА САМОКАТА

Перед началом сборки рекомендуется проверить наличие всех комплектующих частей самоката. Для этого распакуйте коробку, вытащите все комплектующие и разложите на ровной гладкой поверхности. Вставьте ручки в соответствующие отверстия, нажимая на фиксатор, до характерного щелчка.

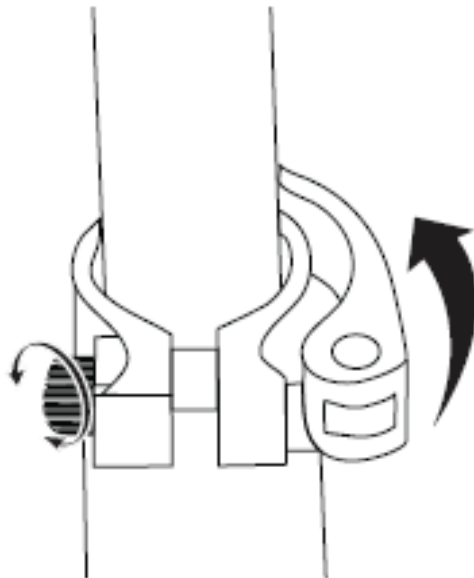
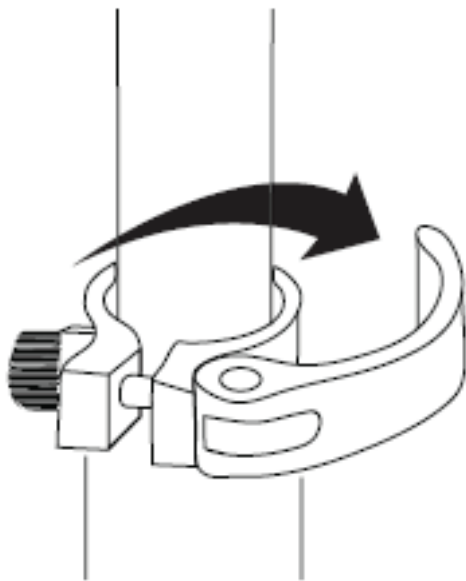


Для того, чтобы разложить самокат, ослабьте фиксатор на раме, отведите его в сторону и потяните за пластиковый эксцентрик. Почувствовав, что ход рулевой стойки стал свободнее, опустите деку до щелчка. Затем, немного затяните гайку рядом с фиксатором и заверните его по направлению к раме. Для того, чтобы сложить самокат повторите те же действия в обратном порядке.





Для того, чтобы установить необходимую высоту руля, нужно ослабить зажим рулевой стойки самоката, потянуть за руль вверх/нажать на него (если необходимо опустить) и завернуть зажим обратно (см. рис. ниже)



## ХРАНЕНИЕ И УХОД

Рекомендуется смазывать подшипники и крепления самоката.  
Хранить самокат рекомендуется в сухом проветриваемом помещении.

